

BAXI
LA NUEVA CLIMATIZACIÓN



BOMBAS DE CALOR DE AEROTERMIA

líderes en climatización



LA NUEVA CLIMATIZACIÓN

En el año 2005, BAXI adquirió la división de calefacción de Roca, una compañía con más de 100 años de experiencia. Desde entonces hemos evolucionado exponencialmente y ahora nuestros productos están presentes en más de 70 países.

En 2018 seguimos trabajando para combinar la eficiencia energética y el diseño en el menor espacio posible.

Este nuevo catálogo, centrado en la aerotermia, presenta las bombas de calor capaces de generar frío, calefacción y agua caliente sanitaria con un solo equipo. También contiene novedades como las nuevas bombas de calor BAXI iPlus para sacar a cada hogar el máximo partido.



ÍNDICE

Aeroterminia BAXI	3
Tabla resumen de los modelos	5
Bombas de calor BIBLOC	7
Unidades exteriores	9
Platinum BC iPlus V200 Smart	11
Platinum BC iPlus V200	15
Platinum BC iPlus iPlus V200 Hybrid	15
Platinum BC iPlus	19
Platinum BC iPlus Hybrid	19
Platinum BC iPlus V200 Integra	23
Platinum BC iMax	27
Bombas de calor MONOBLOC	30
Platinum BC Plus Monobloc	31
Platinum BC Monobloc de media potencia Inverter	34
Platinum BC Monobloc de media potencia On/Off	37
Bombas de calor ACS	40
BC ACS 200-300	41
BC ACS 180-230	43
BC ACS 90	45
BC ACS SPLIT	47
Servicios al cliente Sistemas Aeroterminia	49
Servicios para el profesional	50

CONTADO POR MILÍMETROS

Nuestra propuesta de climatización avanza a pasos agigantados, pero nuestras bombas de calor ocupan el mínimo espacio.

Sus dimensiones son tan reducidas que puede instalarse en el interior de un armario de cocina.



LA DIVERSIDAD ABRE NUEVAS POSIBILIDADES

Ahora disponemos de modelos de menor consumo para hogares de dimensiones reducidas.

Esta opción también es interesante en áreas geográficas con clima estable y en hogares bien aislados que regulan su temperatura con menos potencia.



LA CONECTIVIDAD EN TUS MANOS

Descarga en tu smartphone la aplicación BAXI Connect y toma el control estés donde estés.

Una de las claves del ahorro es la anticipación. Al programar la temperatura deseada antes de llegar al hogar, el ajuste de la potencia se realiza de forma progresiva, suavizando los picos de potencia consumidos.





UN HOGAR AL GUSTO DE TODOS

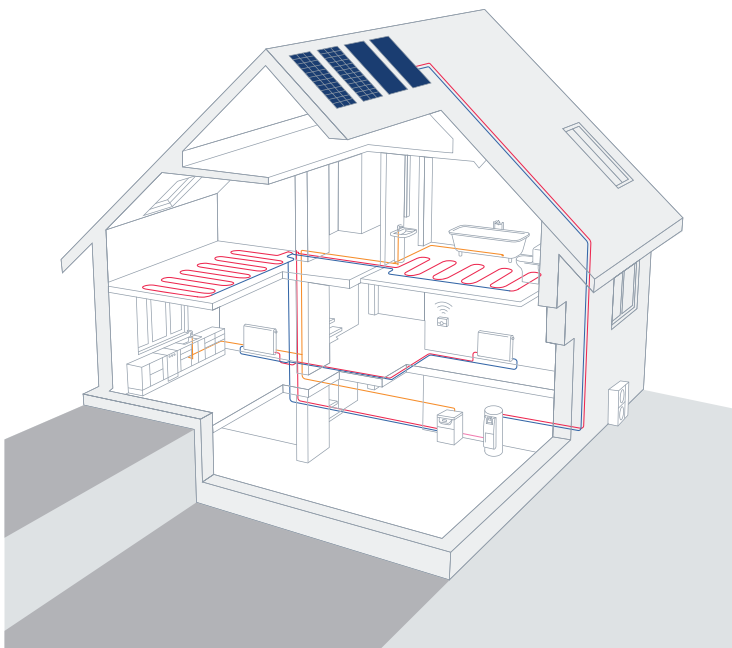
Es posible controlar, de forma independiente, la temperatura de dos zonas del hogar en función de las necesidades que cada una de ellas.

Innovación para un confort más personalizado.

MÁS LIBERTAD PARA TUS ESPACIOS

En BAXI ofrecemos la mayor distancia entre la unidad interior y la exterior. Pueden estar separadas por 70m de longitud y 30m de desnivel.

Una forma sencilla de garantizar flexibilidad de cara a la instalación.



LISTOS PARA LOS EDIFICIOS DEL FUTURO

Las bombas de calor son solo una parte de la amplia variedad de soluciones que ofrecemos para la climatización del hogar.

También contamos con los equipamientos más eficientes y sensibles con el medio ambiente. La mejor opción para las instalaciones en los nuevos edificios de consumo casi nulo.

TABLA RESUMEN DE LOS MODELOS

GAMA BIBLOC

Platinum BC iPlus V200 Smart

Modelos	Potencia Calefacción [kW]	Potencia Calefacción [kW] [T _{imp} =35°C, T _{amb} =7°C]	Potencia Calefacción [kW] [T _{imp} =45°C, T _{amb} =7°C]	COP [T _{imp} =35°C, T _{amb} =7°C]	COP [T _{imp} =45°C, T _{amb} =7°C]	Potencia Refrigeración [kW]	Potencia Refrigeración [kW] [T _{imp} =18°C, T _{amb} =35°C]	EER [T _{imp} =18°C, T _{amb} =35°C]	EER [T _{imp} =7°C, T _{amb} =35°C]	Clase de eficiencia en calefacción 55°C	Clase de eficiencia en calefacción 55°C
4.5 MR	4,60	4,15	5,11	3,70	4,12	4,52	4,32	2,77	A++	A++	
6 MR	5,82	5,38	4,22	3,24	5,08	4,50	4,20	2,65	A++	A++	
8 MR	7,65	7,87	4,55	3,32	7,91	6,39	4,27	2,85	A++	A++	

Platinum BC iPlus / Hybrid

4.5 MR	4,60	4,15	5,11	3,70	3,80	4,00	4,28	2,73	A++	A++
6 MR	5,82	5,38	4,22	3,24	4,69	4,50	4,09	2,38	A++	A++
8 MR	7,90	7,87	4,34	3,32	7,90	6,60	3,99	2,55	A++	A++
11 MR / TR	11,39	12,40	4,65	3,44	11,16	9,10	4,75	2,75	A++	A++
16 MR / TR	14,65	15,30	4,22	3,25	14,46	12,50	3,96	2,32	A++	A++

Platinum BC iPlus V200 Integra

4.5 MR	4,60	4,15	5,11	3,70	3,80	4,00	4,28	2,73	A++	A++
6 MR	5,82	5,38	4,22	3,24	4,69	4,50	4,09	2,38	A++	A++
8 MR	7,90	7,87	4,34	3,32	7,90	6,60	3,99	2,55	A++	A++
11 MR / TR	11,39	12,40	4,65	3,44	11,16	9,10	4,75	2,75	A++	A++
16 MR / TR	14,65	15,30	4,22	3,25	14,46	12,50	3,96	2,32	A++	A++

Platinum BC iPlus V200 / Hybrid

4.5 MR	4,60	4,15	5,11	3,70	3,80	4,00	4,28	2,73	A++	A++
6 MR	5,82	5,38	4,22	3,24	4,69	4,50	4,09	2,38	A++	A++
8 MR	7,90	7,87	4,34	3,32	7,90	6,60	3,99	2,55	A++	A++
11 MR / TR	11,39	12,40	4,65	3,44	11,16	9,10	4,75	2,75	A++	A++
16 MR / TR	14,65	15,30	4,22	3,25	14,46	12,50	3,96	2,32	A++	A++

Platinum BC iMax

22 TR	21,7	19,87	3,96	2,78	17,65	16,28	3,80	2,07	A+	A++
27 TR	24,4	24,15	3,90	2,49	22,20	16,28	3,80	1,97	A+	A++

GAMA MONOBLOC

Platinum BC Plus Monobloc

5 MR	4,65	4,80	5,00	3,60	4,60	4,85	4,82	2,98	A++	A+++
7 MR	6,65	6,70	4,94	3,57	6,45	6,30	4,65	2,77	A++	A+++
9 MR	8,60	8,60	4,60	3,44	8,00	7,95	4,16	2,53	A++	A+++
12 MR/TR	12,30	12,40	4,81	3,53	12,20	10,90	4,78	2,92	A++	A++
16 MR/TR	16,30	16,20	4,45	3,43	15,50	13,80	4,26	2,65	A++	A++

Platinum BC Monobloc Media Potencia Inverter

20 TR	19,70	20,40	3,64	2,80	19,40	15,60	3,30	2,40	A+	A+
30 TR	30,80	30,00	3,75	2,98	30,50	24,10	3,43	2,37	A++	A++
40 TR	39,10	38,00	4,06	3,33	36,50	30,60	3,65	2,45	A++	A++

Platinum BC Monobloc Media Potencia On/Off

25 TR	25,20	24,50	4,20	3,33	29,20	22,20	3,78	3,09	A+	A+
38 TR	38,20	37,40	4,27	3,42	43,30	32,70	3,78	3,02	A+	A+

Clase de eficiencia ACS / Perfil de Demanda

Clase de eficiencia ACS / Perfil de Demanda

SCOP en ACS, aire a 14 °C (clima cálido)

SCOP en ACS, aire a 7 °C (clima medio)

Volumen Acumulador ACS [l]

Clase de eficiencia ACS / Perfil de Demanda	SCOP en ACS, aire a 14 °C (clima cálido)	SCOP en ACS, aire a 7 °C (clima medio)	Volumen Acumulador ACS [l]
A/L	4,25	3,20	190
A/L	3,60	3,20	190
A/L	3,55	2,90	190
-	-	-	-
-	-	-	-
-	-	-	-
-	-	-	-
-	-	-	-
-	-	-	-
A/M	3,09	2,90	180
A/L	3,08	2,62	180
A/L	3,14	2,61	180
A/L	2,93	2,74	180
A/L	2,95	2,74	180
A/L	3,09	2,90	180
A/L	3,08	2,72	180
A/L	3,14	2,72	180
A/L	2,93	2,72	180
A/L	2,95	2,72	180
-	-	-	-
-	-	-	-
-	-	-	-
-	-	-	-
-	-	-	-
-	-	-	-
-	-	-	-
-	-	-	-
-	-	-	-
-	-	-	-
-	-	-	-

BAXI



BOMBAS DE CALOR BIBLOC

Platinum BC iPlus V200 Smart

Platinum BC iPlus V200

Platinum BC iPlus

Platinum BC iPlus V200 Integra

Platinum BC iMax

CARACTERÍSTICAS PRINCIPALES

- Amplia gama de elección, desde 4,5 kW hasta 27 kW de potencia.
- Modelos para colgar en pared y modelos de pie con acumulador integrado.
- Unidades interiores de dimensiones muy reducidas, tanto, que puede ser instalado dentro de un armario de cocina.
- Elevados rendimientos COPs hasta 5,11.
- Electrónica avanzada que permite el control de dos circuitos a diferentes temperaturas.
- Conectividad a través del termostato BAXI Connect.
- La gran distancia entre unidad interior y exterior aumenta la flexibilidad a la hora de realizar la instalación.

BAXI Connect

Confort en calefacción, refrigeración y ACS

El termostato inteligente BAXI Connect permite controlar los parámetros de las bombas de calor desde cualquier dispositivo móvil a través de la aplicación móvil.

Además, informa en todo momento de parámetros como el consumo de energía y alerta de posibles anomalías de funcionamiento.



Compatible con Google Assistant y el asistente de voz de Amazon.



Termostato Wi-Fi TXM



1. Instala



2. Conecta



3. Controla

Cuadro de control MK2

El dispositivo permite ajustar de forma independiente la temperatura de dos zonas diferentes.

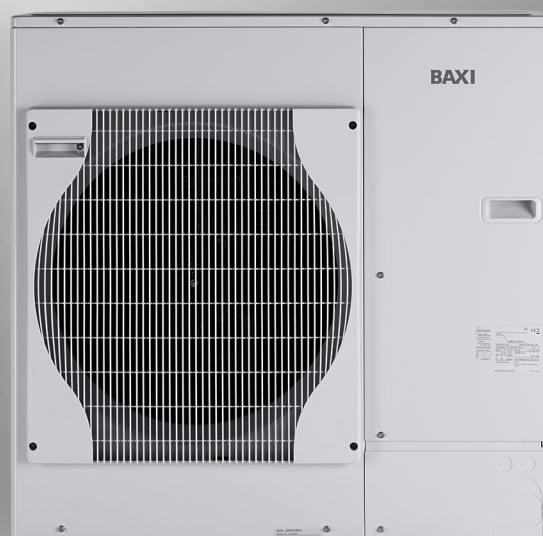
Una interfaz intuitiva y didáctica.

- Programación sencilla y rápida puesta en marcha.
- Acceso rápido a los parámetros de control de la instalación.

- Fácil acceso a los controles de usuario, temperaturas, cambios de modo de funcionamiento, etc.
- Cambio automático entre los modos invierno-verano en función de la temperatura exterior.
- Monitorización de generación térmica y de consumo eléctrico.



Cuadro control MK2



Unidades exteriores

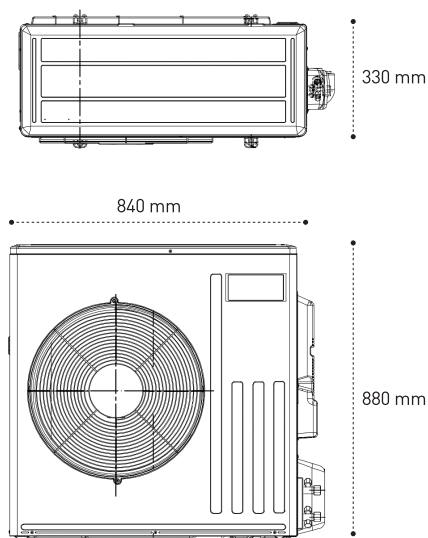
		4.5 MR	6 MR	8 MR	11 MR/TR	16 MR/TR	22 TR	27 TR
Conexión frigorífica		1/4" - 1/2"	1/4" - 1/2"	3/8" - 5/8"	3/8" - 5/8"	3/8" - 5/8"	3/8" - 1"	1/2" - 1"
Fluido frigorífico R410A precargado	kg	1,3	1,4	3,2	4,6	4,6	7,1	7,7
Longitud máxima precarga	m	7	10	10	10	10	20	30
Longitud máxima tubería frigorífica	m	30	40	40	75	75	75	75
Diferencia altura máxima U.Ext - U.Int	m	30	30	30	30	30	30	30
Potencia acústica Unidad Exterior	dB(A)	62,4	64,8	65,2	68,8	68,8	77,0	77,0
Peso	Kg	42	42	75	118	130	135	141

CARACTERÍSTICAS PRINCIPALES

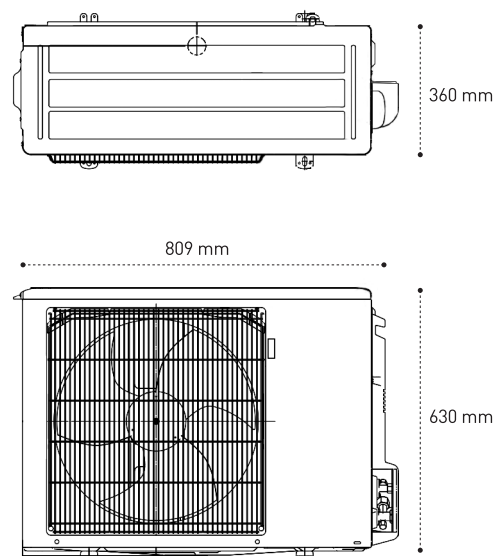
- **Inverter:** La unidad modula para adecuarse a las necesidades reales de potencia de cada momento, disminuyendo así el sobreconsumo debido a los arranques y paros de la máquina.
- **Sistema sobrepotenciado:** Incrementa la potencia a bajas temperaturas exteriores para cubrir los requerimientos de la instalación, haciendo que las resistencias eléctricas no funcionen o lo hagan menos horas.
- **Longitudes y diferencia de altura muy elevadas:** Esto permite que se pueda instalar en la mayoría de los edificios de vivienda.

Unidades exteriores

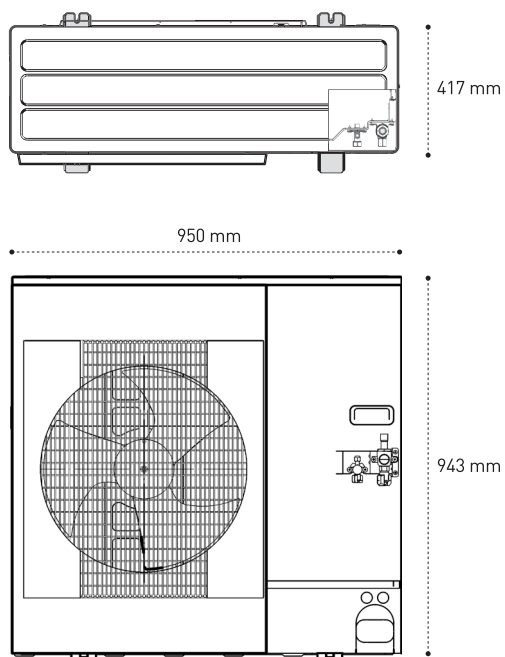
Unidad exterior
Platinum BC iPlus 4,5 kW



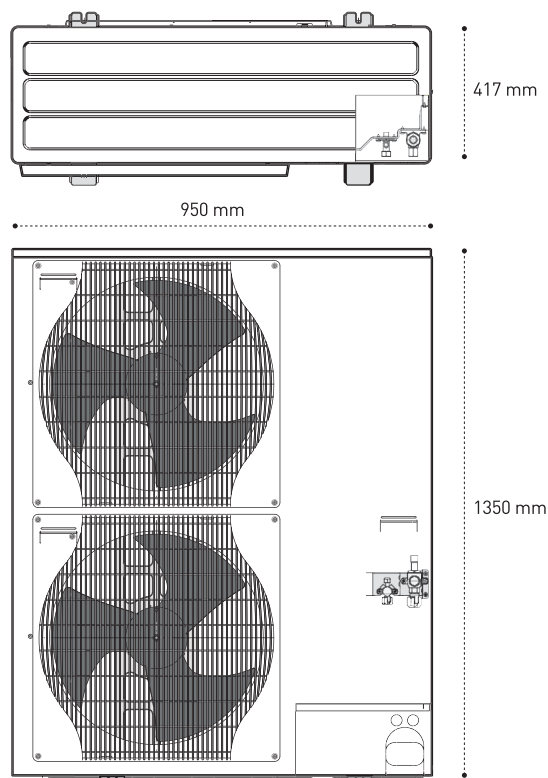
Unidad exterior
Platinum BC iPlus 6 kW



Unidad exterior
Platinum BC iPlus 8 kW



Unidad exterior
Platinum BC iPlus 11 kW y 16 kW



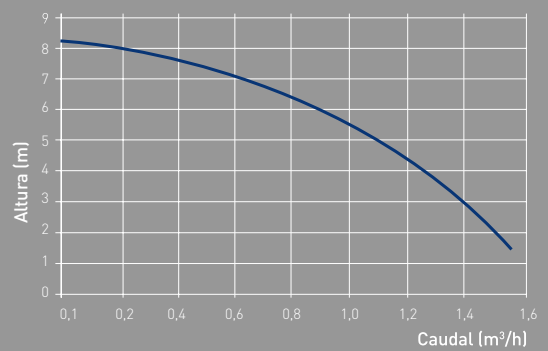
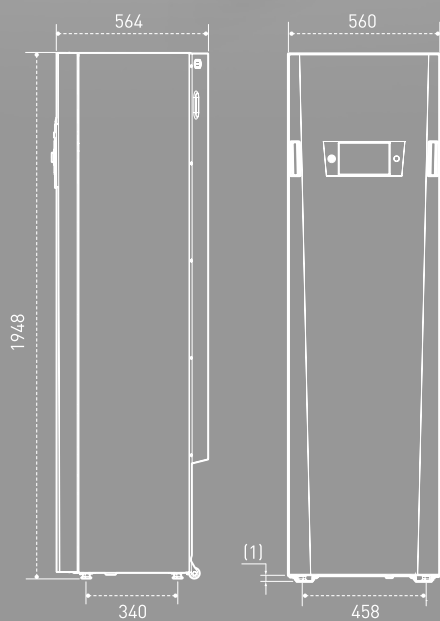
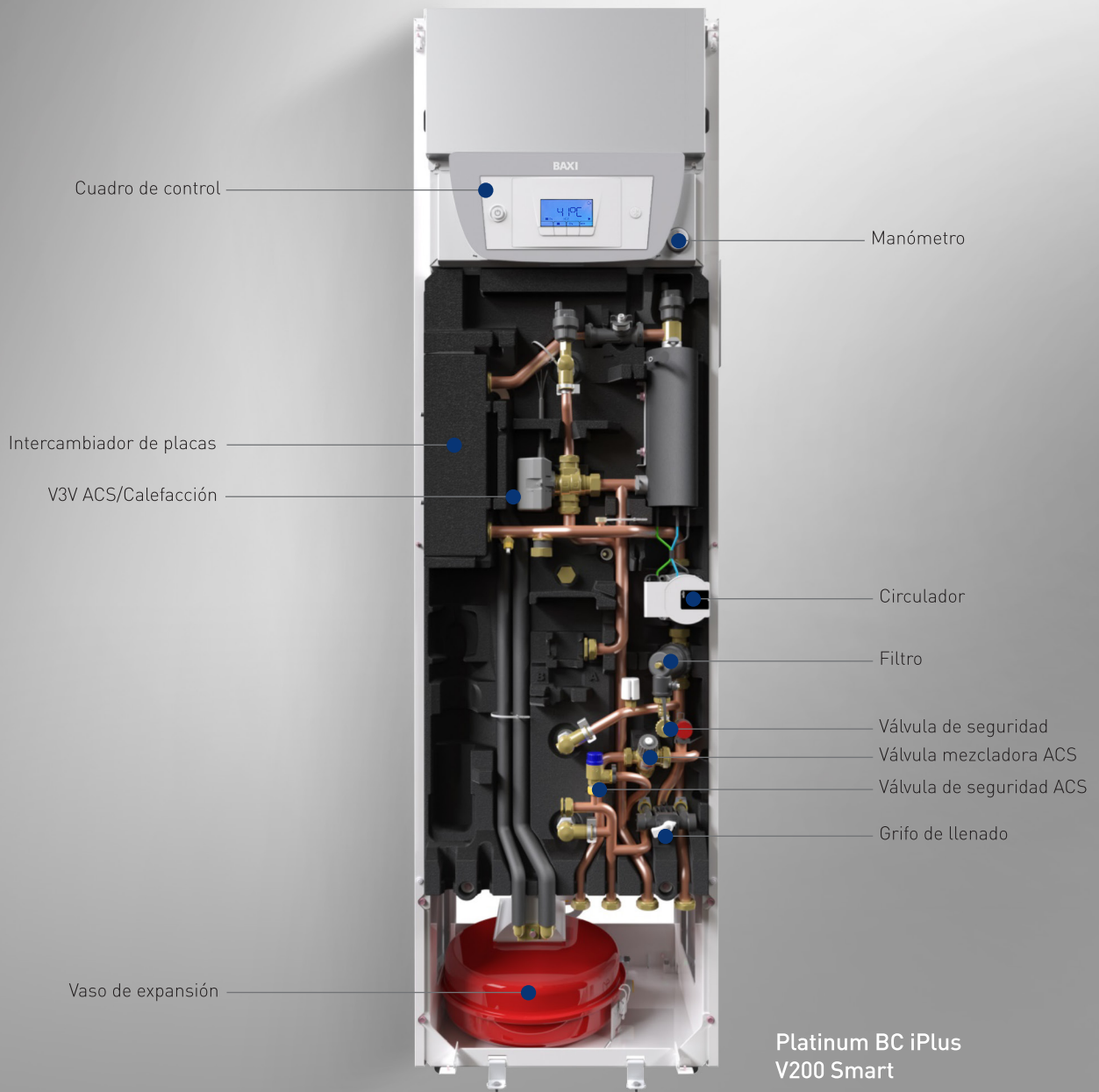


BOMBAS
DE CALOR **BIBLOC**

PLATINUM BC iPLUS V200 SMART

CARACTERÍSTICAS PRINCIPALES

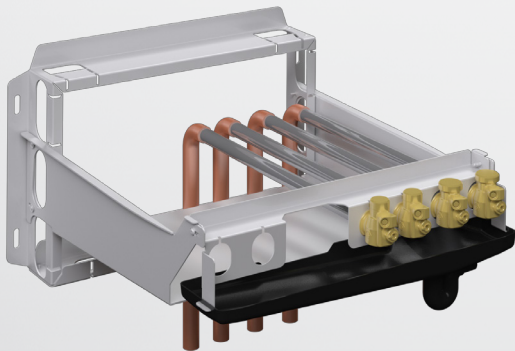
- Modelos de 4,5, 6 y 8 kW, con acumulador de 190 litros.
- Dimensiones muy reducidas, pudiendo ser instalada en el interior de un armario de cocina.
- Fácil instalación. Se suministra la plantilla de pre-montaje, para que se pueda hacer la instalación sin necesidad de que esté la máquina presente.
- Se puede suministrar un kit para combinar la bomba de calor con la instalación de Solar Térmica.
- Posibilidad de controlar hasta 2 zonas con diferentes temperaturas, tanto para calor como para frío.



Platinum BC iPlus V200 Smart

La instalación se lleva a cabo de una manera muy sencilla:

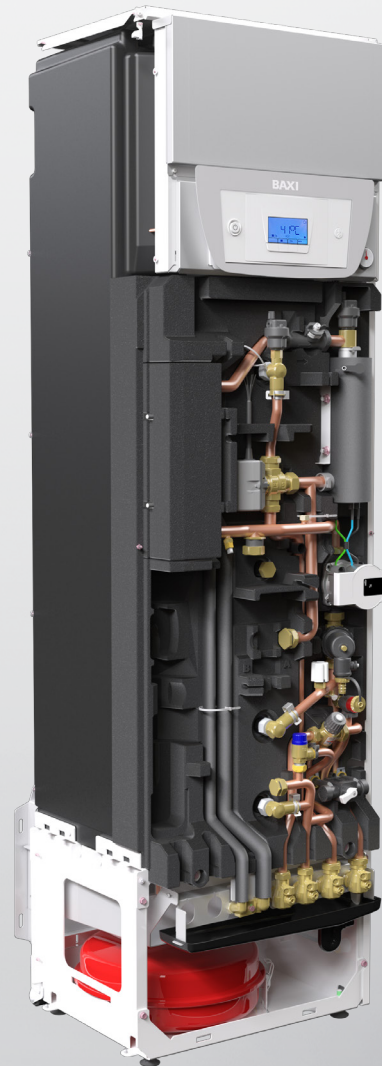
1. Se monta la plantilla en la pared y se hace la instalación de las tuberías.



2. La unidad interior se ubica en la posición. Para que se pueda mover fácilmente la máquina dispone de ruedas. Además, se puede ajustar la altura de la máquina mediante las patas regulables.



3. Se realizan las conexiones de la unidad interior con la plantilla.



Sencillez y rapidez de instalación

Hemos desarrollado una plantilla pre-montaje para facilitar la instalación. De esta manera, no sólo es muy fácil su montaje si no que, siguiendo los pasos que te indicamos, ahorrarás mucho tiempo en su montaje.

Ocupa un espacio muy reducido

Para que se pueda sacar el máximo rendimiento al espacio del hogar, hemos conseguido incluir todos los beneficios que te da una bomba de calor BAXI en un formato más reducido. Sus dimensiones permiten instalarla en el interior de un armario de cocina.

Puede controlar 2 circuitos de calefacción

¿Qué mayor confort que poder controlar dos zonas diferentes? Su avanzada tecnología permite gestionar dos temperaturas, tanto de calor como de frío.

Se puede montar en conjunto con una instalación Solar Térmica

Dispone como accesorio de un kit que permite la instalación de solar térmica directamente contra el acumulador de la unidad.

Funcionamiento inteligente junto con una instalación fotovoltaica

Varía la temperatura de funcionamiento en función de la energía fotovoltaica generada.

Platinum BC iPlus V200 Smart		4,5 MR	6 MR	8 MR
Pot. Calefacción / Consumo (T imp.= 35°C, T amb.= 7°C)	kW	4,60 / 0,90	5,82 / 1,38	7,65 / 1,68
Pot. Calefacción / Consumo (T imp.= 45°C, T amb.= 7°C)	kW	4,15 / 1,12	5,38 / 1,66	7,87 / 2,37
COP (T imp.= 35°C, T amb.= 7°C)		5,11	4,22	4,55
COP (T imp.= 45°C, T amb.= 7°C)		3,7	3,24	3,32
Pot. Refrigeración / Consumo (T imp.= 18°C, T amb.= 35°C)	kW	4,12 / 0,95	5,08 / 1,21	7,91 / 1,85
Pot. Refrigeración / Consumo (T imp.= 7°C, T amb.= 35°C)	kW	4,52 / 1,63	4,50 / 1,70	6,39 / 2,24
EER (T imp.= 18°C, Tamb.= 35°C)		4,32	4,20	4,27
EER (T imp.= 7°C, T amb.= 35°C)		2,77	2,65	2,85
Tiempo calentamiento depósito de ACS	min	100	100	95
Clase Eficiencia Calefacción 55°C		A++	A++	A++
Clase Eficiencia ACS/Perfil Demanda		A/L	A/L	A/L
Temperatura impulsión máxima Calefacción	°C	55	60	60
Temperatura impulsión mínima Refrigeración	°C	7	7	7
Potencia acústica - Interior	dB(A)	30,0	39,0	38,9
Peso (vacío) - Ud. Interior	kg	166	166	166

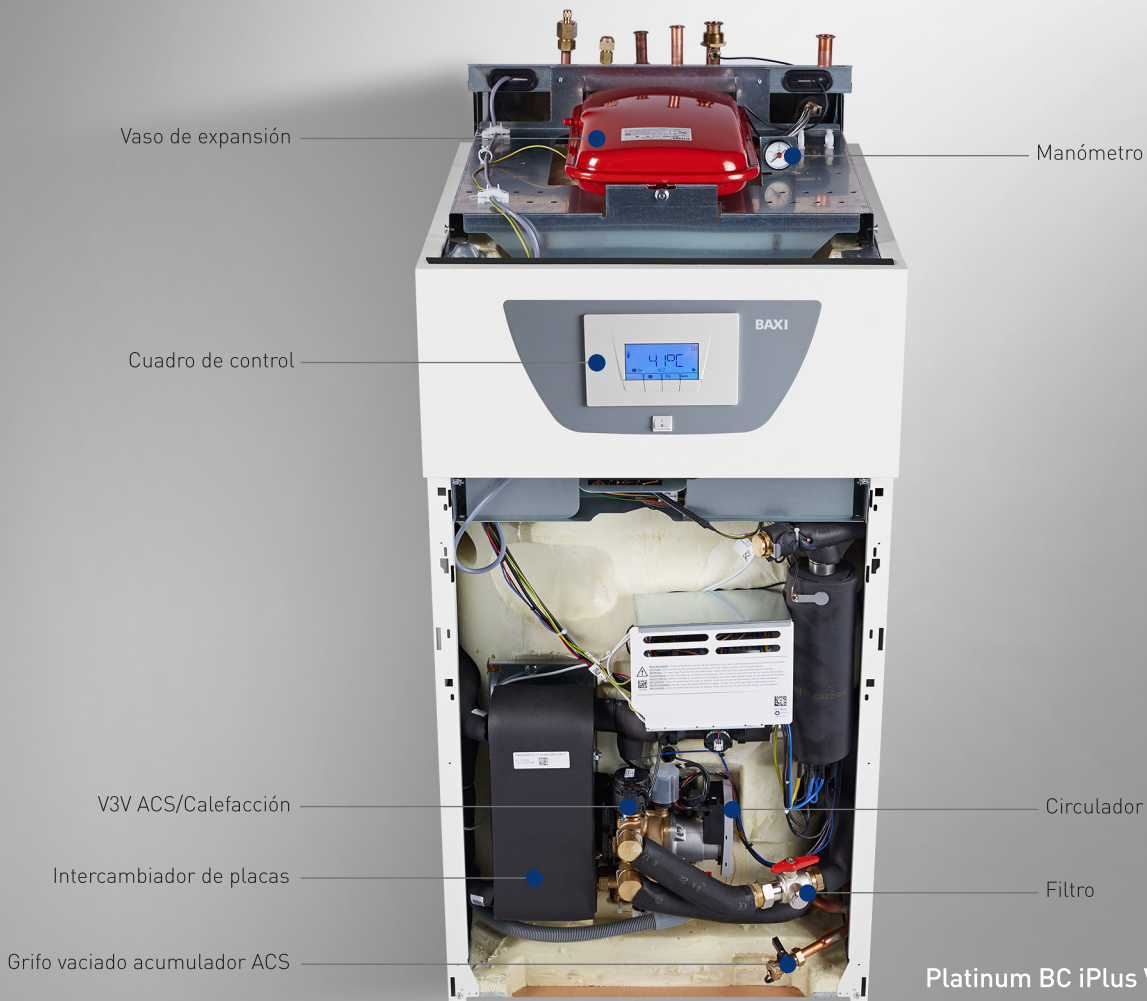


BOMBAS
DE CALOR **BIBLOC**

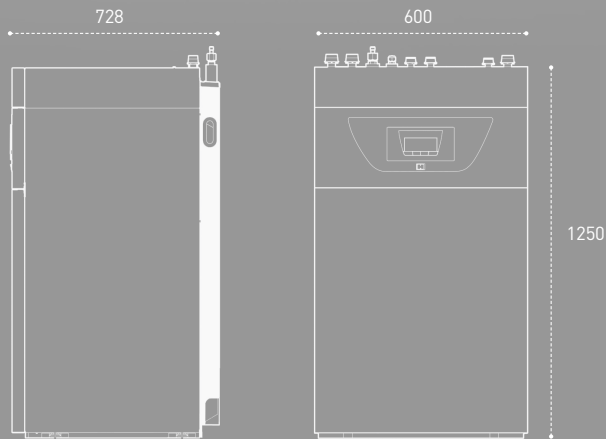
PLATINUM BC iPLUS V200 PLATINUM BC iPLUS V200 HYBRID

CARACTERÍSTICAS PRINCIPALES

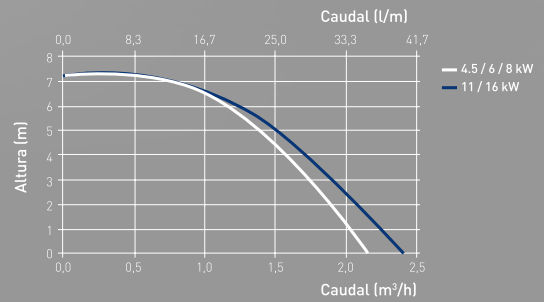
- Modelos desde 4,5 hasta 16 kW.
- La unidad interior lleva integrado un acumulador de agua caliente sanitaria de 180 litros.
- Existen versiones con resistencias eléctricas de apoyo y versiones para instalaciones híbridas con calderas.
- Dimensiones adecuadas para ser instalada encastrada entre armarios de cocina.
- Se puede acceder a la unidad desde la parte delantera. Las conexiones están situadas en la parte superior de la unidad para acceder fácilmente.
- Las máquinas cuentan con accesorios que se integran en el interior de la misma para gestionar un segundo circuito.



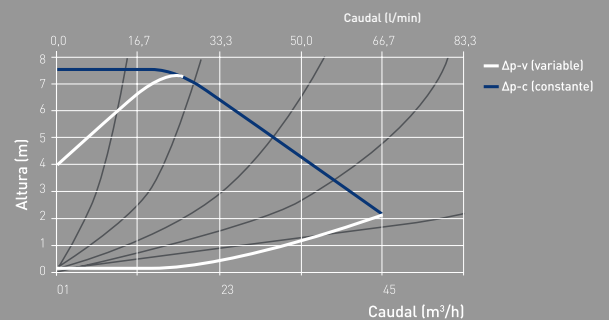
Platinum BC iPlus V200



Curva del circulador incluido en la Unidad Interior.



Curva del circulador incluido en el Kit para el 2º circuito.



Platinum BC iPlus V200

Agua caliente sanitaria, calefacción y refrigeración

Cuenta con 180 litros de capacidad en su interior, un volumen que se adapta a las necesidades de la mayoría de hogares.

Además, es capaz de impulsar el agua hasta 60°C, lo que permite que pueda funcionar en instalaciones con radiadores.

Dimensiones reducidas

Se puede encastrar entre armarios de cocina para sacar el máximo rendimiento al espacio. Además, se puede acceder desde la parte delantera.

Zonas independientes

Su avanzada tecnología y los accesorios hidráulicos permiten gestionar 2 circuitos de climatización; uno directo y otro con válvula mezcladora.

Una buena utilización de este sistema, permite una temperatura estable en toda la casa. En invierno las fachadas orientadas hacia el norte reciben menor radiación solar y necesitan mayor esfuerzo que la cara sur. En verano sucede lo contrario, siendo necesaria más refrigeración en unas zonas que en otras.

Platinum BC iPlus V200

		4,5 MR	6 MR	8 MR	11 MR	11 TR	16 MR	16 TR
Pot. Calefacción / Consumo (T imp.= 35°C, T amb.= 7°C)	kW	4,60 / 0,90	5,82 / 1,38	7,90 / 1,82	11,39 / 2,45	11,39 / 2,45	14,65 / 3,47	14,65 / 3,47
Pot. Calefacción / Consumo (T imp.= 45°C, T amb.= 7°C)	kW	4,15 / 1,12	5,38 / 1,66	7,87 / 2,37	12,40 / 3,61	12,40 / 3,61	15,30 / 4,71	15,30 / 4,71
COP (T imp.= 35°C, T amb.= 7°C)		5,11	4,22	4,34	4,65	4,65	4,22	4,22
COP (T imp.= 45°C, T amb.= 7°C)		3,70	3,24	3,32	3,44	3,44	3,25	3,25
Pot. Refrigeración / Consumo (T imp.= 18°C, T amb.= 35°C)	kW	3,80 / 0,89	4,69 / 1,15	7,90 / 2,00	11,16 / 2,35	11,16 / 2,35	14,46 / 3,65	14,46 / 3,65
Pot. Refrigeración / Consumo (T imp.= 7°C, T amb.= 35°C)	kW	4,00 / 1,47	4,50 / 1,89	6,60 / 2,59	9,10 / 3,31	9,10 / 3,31	12,50 / 5,39	12,50 / 5,39
EER (T imp.= 18°C, T amb.= 35°C)		4,28	4,09	3,99	4,75	4,75	3,96	3,96
EER (T imp.= 7°C, T amb.= 35°C)		2,73	2,38	2,55	2,75	2,75	2,32	2,32
Tiempo calentamiento depósito de ACS	min	104	120	131	93	93	71	71
Clase Eficiencia Calefacción 55°C		A++	A++	A++	A++	A++	A++	A++
Clase Eficiencia ACS/Perfil Demanda		A/L	A/L	A/L	A/L	A/L	A/L	A/L
Temperatura impulsión máxima Calefacción	°C	55	60	60	60	60	60	60
Temperatura impulsión mínima Refrigeración	°C	7	7	7	7	7	7	7
Potencia acústica - Interior	dB(A)	49	49	49	48	48	48	48
Peso (vacío) - Ud. Interior	kg	131	131	131	133	133	133	133

Platinum BC iPlus V200 Hybrid

Observa el entorno

La sonda exterior interpreta la temperatura exterior y modula el funcionamiento de la bomba de calor, manteniendo la temperatura adecuada en todo momento a la vez que ahorra energía.

Más potencia sin refuerzo

Ante bajas temperaturas, la potencia es incrementada para cubrir los requerimientos de la instalación.

Todas las prestaciones

En un solo dispositivo puede ser instalado un sistema híbrido de caldera y bomba de calor, con gestión de calefacción, refrigeración y agua caliente.

El control inteligente de la bomba de calor permite el control del sistema híbrido en función de la temperatura demandada y del precio del combustible en cada momento, consiguiendo mantener el confort del hogar, con una disminución importante del consumo energético.

Platinum BC iPlus V200 Hybrid		4.5 MR	6 MR	8 MR	11 MR	11 TR	16 MR	16 TR
Pot. Calefacción / Consumo (T imp.= 35°C, T amb.= 7°C)	kW	4,60 / 0,90	5,82 / 1,38	7,90 / 1,82	11,39 / 2,45	11,39 / 2,45	14,65 / 3,47	14,65 / 3,47
Pot. Calefacción / Consumo (T imp.= 45°C, T amb.= 7°C)	kW	4,15 / 1,12	5,38 / 1,66	7,87 / 2,37	12,40 / 3,61	12,40 / 3,61	15,30 / 4,71	15,30 / 4,71
COP (T imp.= 35°C, T amb.= 7°C)		5,11	4,22	4,34	4,65	4,65	4,22	4,22
COP (T imp.= 45°C, T amb.= 7°C)		3,70	3,24	3,32	3,44	3,44	3,25	3,25
Pot. Refrigeración / Consumo (T imp.= 18°C, T amb.= 35°C)	kW	3,80 / 0,89	4,69 / 1,15	7,90 / 2,00	11,16 / 2,35	11,16 / 2,35	14,46 / 3,65	14,46 / 3,65
Pot. Refrigeración / Consumo (T imp.= 7°C, T amb.= 35°C)	kW	4,00 / 1,47	4,50 / 1,89	6,60 / 2,59	9,10 / 3,31	9,10 / 3,31	12,50 / 5,39	12,50 / 5,39
EER (T imp.= 18°C, T amb.= 35°C)		4,28	4,09	3,99	4,75	4,75	3,96	3,96
EER (T imp.= 7°C, T amb.= 35°C)		2,73	2,38	2,55	2,75	2,75	2,32	2,32
Tiempo calentamiento depósito de ACS	min	104	120	131	93	93	71	71
Clase Eficiencia Calefacción 55°C		A++	A++	A++	A++	A++	A++	A++
Clase Eficiencia ACS/Perfil Demanda		A/L	A/L	A/L	A/L	A/L	A/L	A/L
Temperatura impulsión máxima Calefacción	°C	55	60	60	60	60	60	60
Temperatura impulsión mínima Refrigeración	°C	7	7	7	7	7	7	7
Potencia acústica - Interior	dB(A)	49	49	49	48	48	48	48
Peso (vacío) - Ud. Interior	kg	131	131	131	133	133	133	133

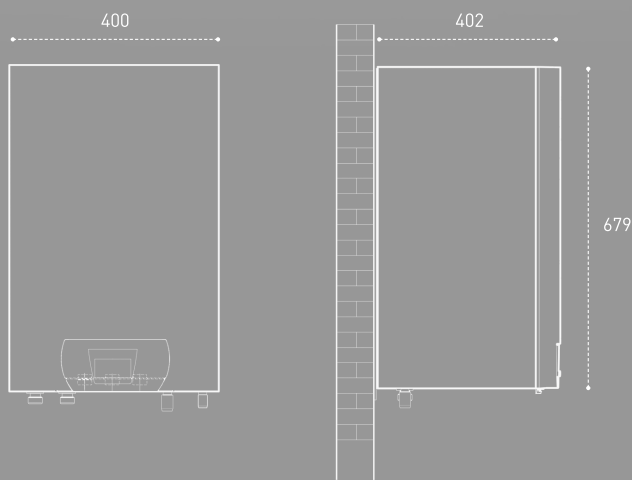
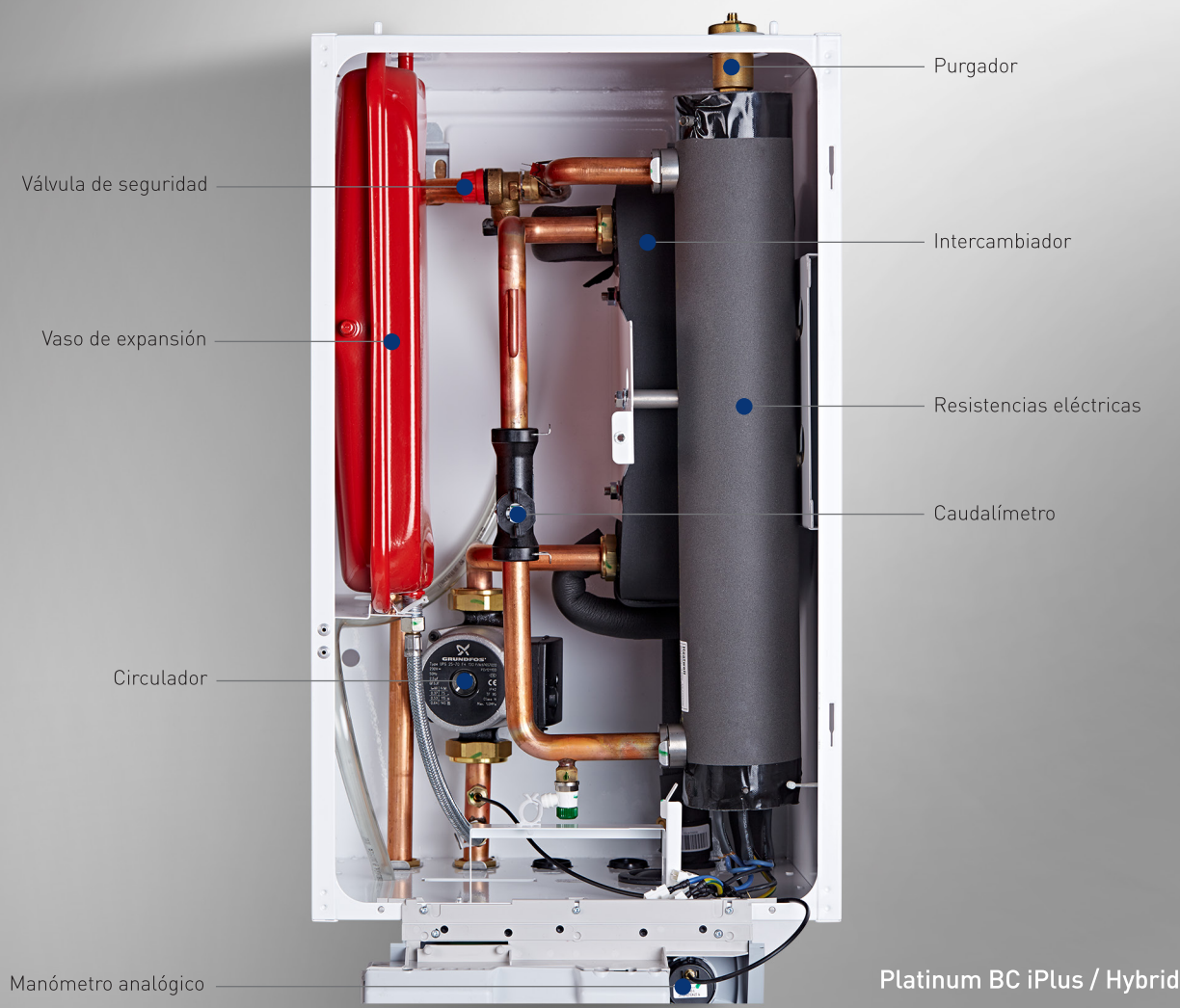


BOMBAS
DE CALOR **BIBLOC**

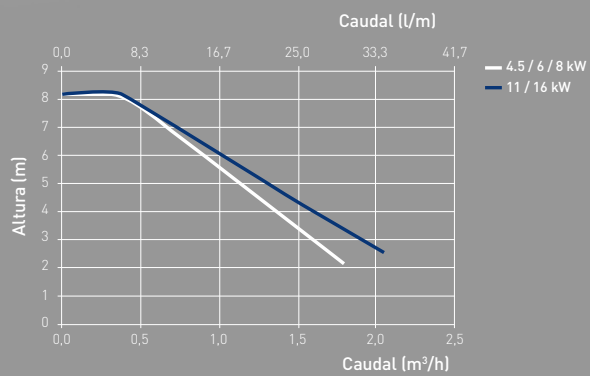
PLATINUM BC iPLUS PLATINUM BC iPLUS HYBRID

CARACTERÍSTICAS PRINCIPALES

- Modelos de 4,5 hasta 16 kW.
- Se puede instalar un acumulador externo para la generación de agua caliente sanitaria.
- Existen versiones con resistencias eléctricas de apoyo y versiones para instalaciones híbridas con calderas.
- Dimensiones muy reducidas, pudiendo ser instalada en el interior de un armario.
- Existen versiones completamente aisladas para instalaciones de frío con fancoils.
- Posibilidad de controlar hasta 2 zonas con diferentes temperaturas, tanto para calor como para frío.



Curva del circulador incluido en la Unidad Interior Platinum BC iPlus / Hybrid



Platinum BC iPlus

La más pequeña del mercado

Es la única unidad interior del mercado sin acumulador que se puede instalar dentro de un armario de cocina, dado que es la que tiene las dimensiones más reducidas.

Regulación exhaustiva

La máquina produce tanto frío como calor y es capaz de impulsar el agua hasta 60°C, lo que permite que pueda funcionar en instalaciones con radiadores.

Zonas independientes

Su avanzada tecnología y los accesorios hidráulicos permiten gestionar 2 circuitos de calefacción; uno directo y otro con válvula mezcladora.

Una buena utilización de este sistema, permite una temperatura estable en toda la casa. En invierno las fachadas orientadas hacia el norte reciben menor radiación solar y necesitan mayor esfuerzo que la cara sur. En verano sucede lo contrario, siendo necesaria más refrigeración en unas zonas que en otras.

Platinum BC iPlus

		4.5 MR	6 MR	8 MR	11 MR	11 TR	16 MR	16 TR
Pot. Calefacción / Consumo (T imp.= 35°C, T amb.= 7°C)	kW	4,60 / 0,90	5,82 / 1,38	7,90 / 1,82	11,39 / 2,45	11,39 / 2,45	14,65 / 3,47	14,65 / 3,47
Pot. Calefacción / Consumo (T imp.= 45°C, T amb.= 7°C)	kW	4,15 / 1,12	5,38 / 1,66	7,87 / 2,37	12,40 / 3,61	12,40 / 3,61	15,30 / 4,71	15,30 / 4,71
COP (T imp.= 35°C, T amb.= 7°C)		5,11	4,22	4,34	4,65	4,65	4,22	4,22
COP (T imp.= 45°C, T amb.= 7°C)		3,70	3,24	3,32	3,44	3,44	3,25	3,25
Pot. Refrigeración / Consumo (T imp.= 18°C, T amb.= 35°C)	kW	3,80 / 0,89	4,69 / 1,15	7,90 / 2,00	11,16 / 2,35	11,16 / 2,35	14,46 / 3,65	14,46 / 3,65
Pot. Refrigeración / Consumo (T imp.= 7°C, T amb.= 35°C)	kW	4,00 / 1,47	4,50 / 1,89	6,60 / 2,59	9,10 / 3,31	9,10 / 3,31	12,50 / 5,39	12,50 / 5,39
EER (T imp.= 18°C, T amb.= 35°C)		4,28	4,09	3,99	4,75	4,75	3,96	3,96
EER (T imp.= 7°C, T amb.= 35°C)		2,73	2,38	2,55	2,75	2,75	2,32	2,32
Clase Eficiencia Calefacción 55°C / 35°C		A++	A++	A++	A++	A++	A++	A++
Temperatura impulsión máxima Calefacción	°C	55	60	60	60	60	60	60
Temperatura impulsión mínima Refrigeración	°C	7	7	7	7	7	7	7
Potencia acústica - Interior	dB(A)	52,90	52,90	53,30	53,30	53,30	53,30	53,30
Peso (vacío) - Ud. Interior	kg	52	52	52	55	55	55	55

Platinum BC iPlus Hybrid

Todas las prestaciones

En un solo dispositivo puede ser instalado un sistema híbrido de caldera y bomba de calor, con gestión de calefacción, refrigeración y agua caliente.

El control inteligente de la bomba de calor permite el control del sistema híbrido en función de la temperatura demandada y del precio del combustible en cada momento, consiguiendo mantener el confort del hogar, con una disminución importante del consumo energético.

Solución de climatización integral

Es capaz de generar agua caliente sanitaria, calefacción y refrigeración en un solo equipo generador.

Platinum BC iPlus Hybrid		4.5 MR	6 MR	8 MR	11 MR	11 TR	16 MR	16 TR
Pot. Calefacción / Consumo (T imp.= 35°C, T amb.= 7°C)	kW	4,60 / 0,90	5,82 / 1,38	7,90 / 1,82	11,39 / 2,45	11,39 / 2,45	14,65 / 3,47	14,65 / 3,47
Pot. Calefacción / Consumo (T imp.= 45°C, T amb.= 7°C)	kW	4,15 / 1,12	5,38 / 1,66	7,87 / 2,37	12,40 / 3,61	12,40 / 3,61	15,30 / 4,71	15,30 / 4,71
COP (T imp.= 35°C, T amb.= 7°C)		5,11	4,22	4,34	4,65	4,65	4,22	4,22
COP (T imp.= 45°C, T amb.= 7°C)		3,70	3,24	3,32	3,44	3,44	3,25	3,25
Pot. Refrigeración / Consumo (T imp.= 18°C, T amb.= 35°C)	kW	3,80 / 0,89	4,69 / 1,15	7,90 / 2,00	11,16 / 2,35	11,16 / 2,35	14,46 / 3,65	14,46 / 3,65
Pot. Refrigeración / Consumo (T imp.= 7°C, T amb.= 35°C)	kW	4,00 / 1,47	4,50 / 1,89	6,60 / 2,59	9,10 / 3,31	9,10 / 3,31	12,50 / 5,39	12,50 / 5,39
EER (T imp.= 18°C, T amb.= 35°C)		4,28	4,09	3,99	4,75	4,75	3,96	3,96
EER (T imp.= 7°C, T amb.= 35°C)		2,73	2,38	2,55	2,75	2,75	2,32	2,32
Clase Eficiencia Calefacción 55°C / 35°C		A++	A++	A++	A++	A++	A++	A++
Temperatura impulsión máxima Calefacción	°C	55	60	60	60	60	60	60
Temperatura impulsión mínima Refrigeración	°C	7	7	7	7	7	7	7
Potencia acústica - Interior	dB(A)	52,90	52,90	53,30	53,30	53,30	53,30	53,30
Peso (vacío) - Ud. Interior	kg	52	52	52	55	55	55	55

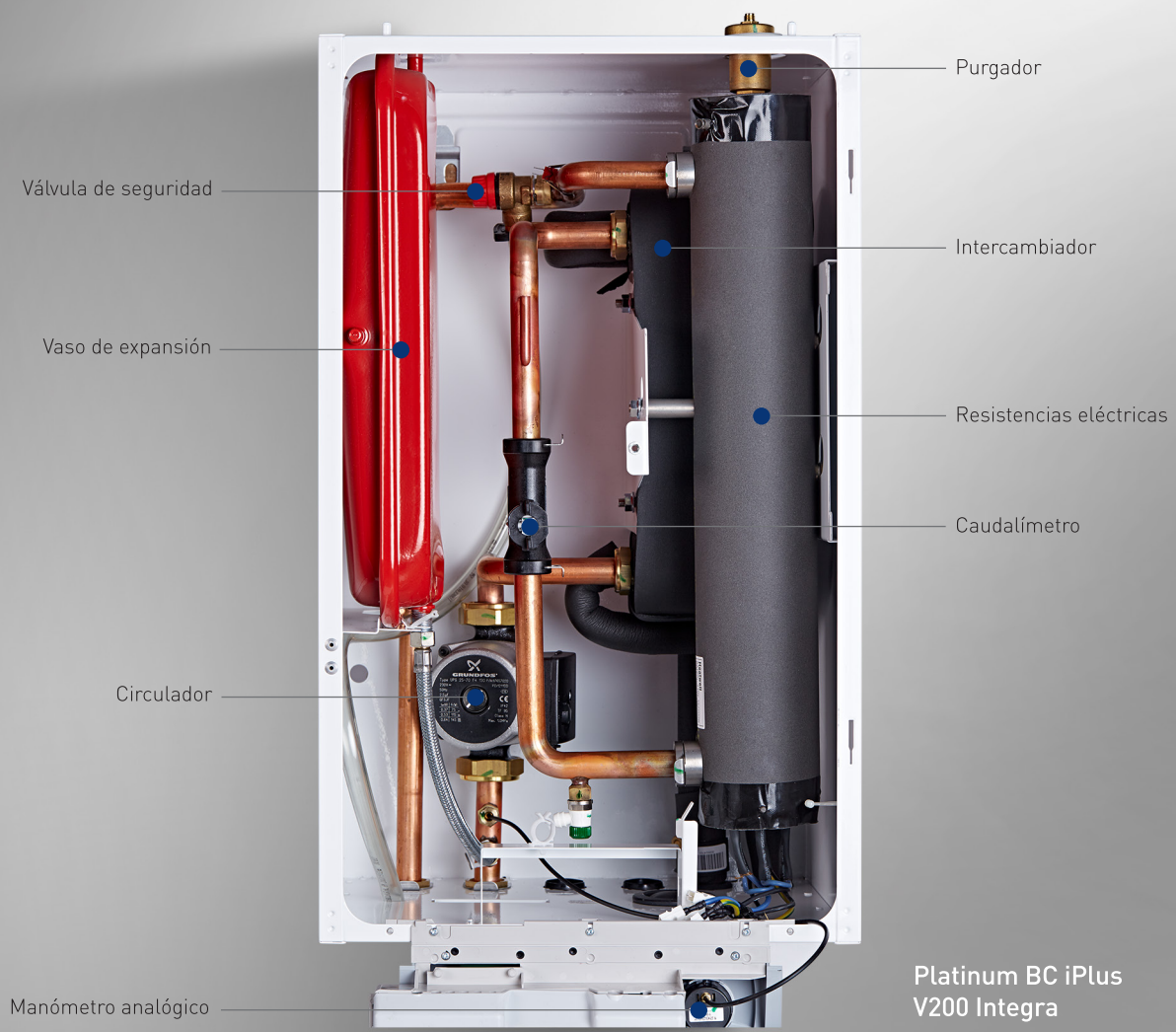


BOMBAS
DE CALOR **BIBLOC**

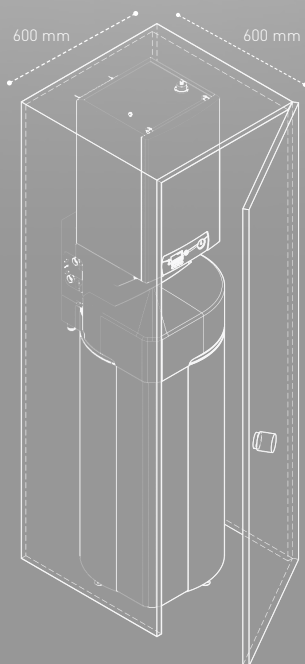
PLATINUM BC iPLUS V200 INTEGRA

CARACTERÍSTICAS PRINCIPALES

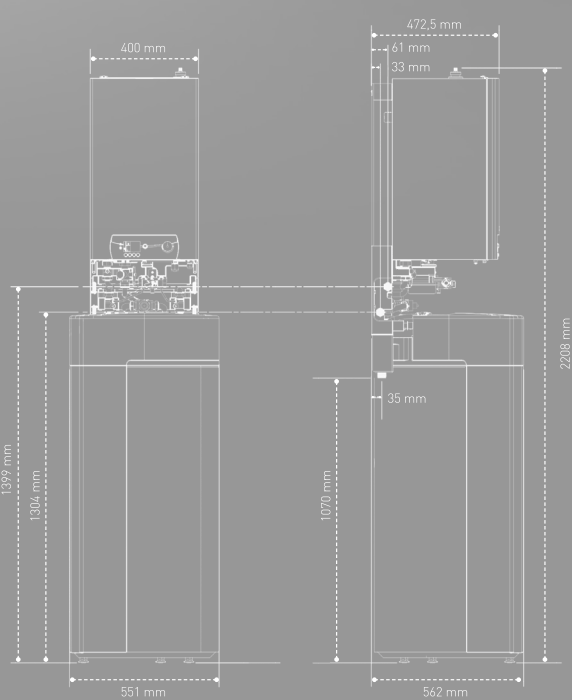
- Modelos de 4,5 hasta 16 kW, con acumulador de 180 litros.
- Dimensiones muy reducidas, pudiendo ser instalada en el interior de un armario de cocina.
- Fácil instalación. Se puede acceder a los conexionados de las tuberías desde varios ángulos.
- Existen versiones completamente aisladas para instalaciones de frío con fancoils.
- Posibilidad de controlar hasta 2 zonas con diferentes temperaturas, tanto para calor como para frío.



Platinum BC iPlus
V200 Integra



Apta para la instalación dentro de un armario de cocina de 600 x 600 mm.



Platinum BC iPlus V200 Integra

Pensada para el confort total

Platinum BC iPlus V200 Integra es la combinación de las bombas de calor Platinum BC iPlus con un kit hidráulico que integra todos los componentes necesarios para el control del agua caliente sanitaria (con acumulador de 180 litros), la calefacción y la refrigeración.

Dimensiones reducidas

El conjunto ha sido diseñado para poder ser instalado por partes dentro de armarios de cocina de 600x600 mm, dado que la base es inferior a estas dimensiones.

Componentes de calidad

El modelo Platinum BC iPlus V200 Integra es la suma de sus partes. Todas las piezas son de alta calidad para una larga durabilidad con el mínimo mantenimiento.

Platinum BC iPlus V200 Integra

		4.5 MR	6 MR	8 MR
SCOP en ACS, aire a 14°C (clima cálido)		3,09	3,08	3,14
SCOP en ACS, aire a 7°C (clima medio)		2,90	2,62	2,61
Tiempo de calentamiento depósito de ACS	min	100	93	81
Clase Eficiencia ACS/Perfil dem		A/M	A/L	A/L
Peso acumulador + kit hidráulico	kg	101	101	101

Instalación flexible

El sistema de soporte de la unidad ha sido diseñado para que las tuberías se puedan instalar por su parte superior, lateral o inferior.

Personalización

En instalaciones donde no haya riesgo de condensaciones, se puede pedir la versión sin aislamiento si se considera oportuno.

Componentes preinstalados

El kit hidráulico integra todos los componentes necesarios para la instalación (filtro, válvula de tres vías, válvula de seguridad de ACS, grifo de llenado), que se suma a los componentes de la unidad interior (válvula de seguridad de calefacción, vaso de expansión y circulador).

11 MR	11 TR	16 MR	16 TR
2,93	2,93	2,95	2,95
2,74	2,74	2,74	2,74
87	87	87	87
A/L	A/L	A/L	A/L
101	101	101	101

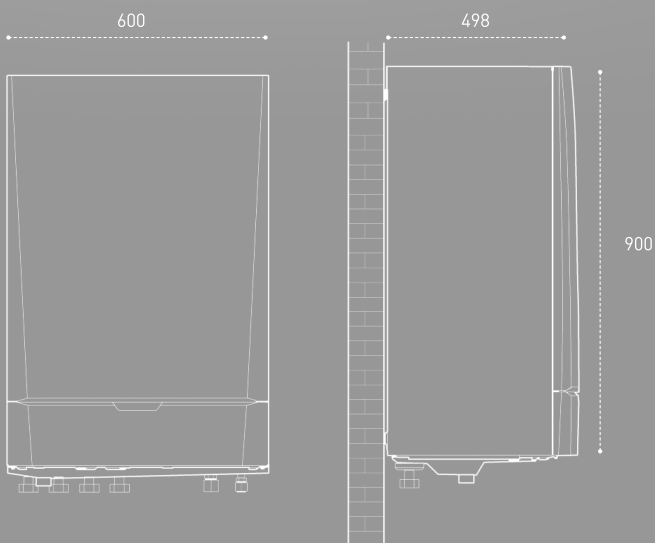
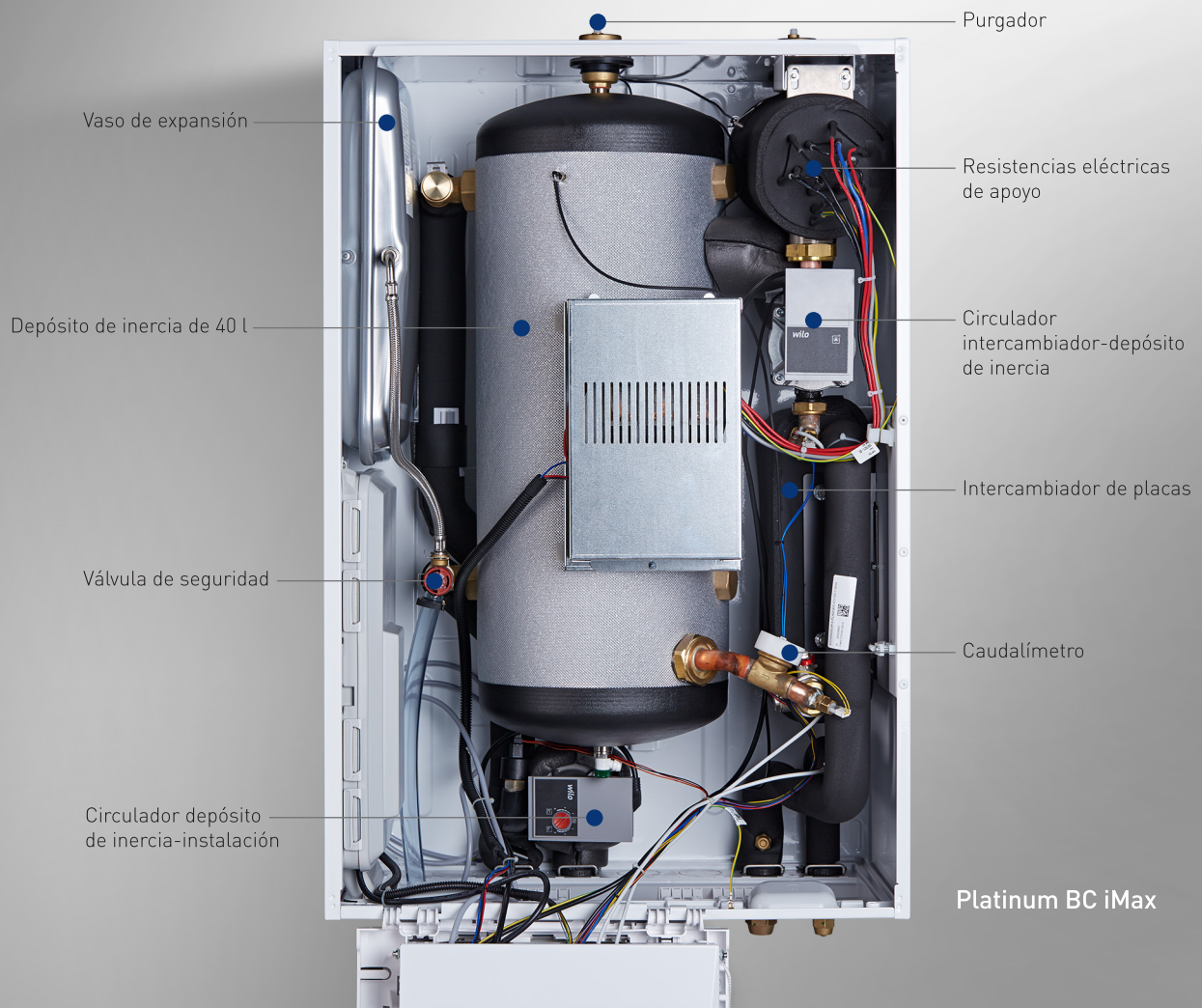


BOMBAS
DE CALOR **BIBLOC**

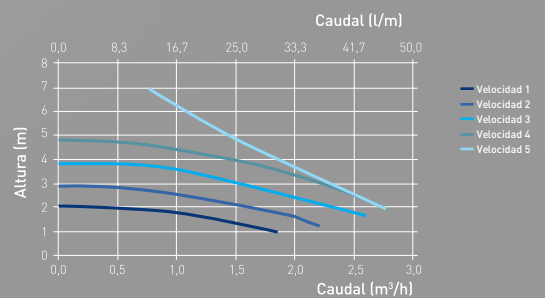
PLATINUM BC iMAX

CARACTERÍSTICAS PRINCIPALES

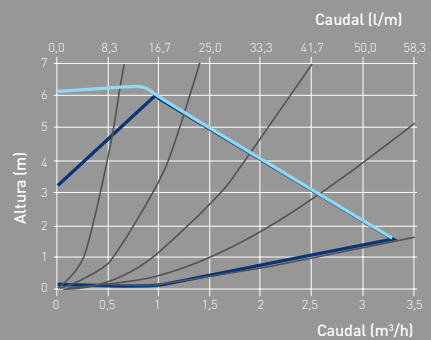
- Modelos de 22 y 27 kW
- Diseñada para superficies con alta demanda de energía térmica.
- Su avanzado diseño permite controlar hasta 10 bombas de calor en cascada en modo frío y calor.
- Su avanzada tecnología permite controlar tres circuitos de calefacción a diferentes temperaturas.
- Se puede instalar en el interior de la máquina la parte hidráulica del segundo circuito con válvula mezcladora y circulador.
- Cuenta con resistencias de apoyo de alimentación trifásica de 4, 8 y 12 kW.
- Depósito de inercia de 40 litros integrado en el interior de la unidad.



Curva del circulador incluido en la Unidad Interior.



Curva del circulador incluido en el Kit para 2º circuito.



Platinum BC iMax

Instalaciones centralizadas

Pensadas para funcionamiento en cascada en instalaciones de climatización centralizadas. Pueden funcionar hasta 10 uds., controladas adecuadamente por su electrónica para ajustar la potencia necesaria, reduciendo el consumo en el edificio

Zonas independientes

Su avanzada tecnología permiten gestionar 3 circuitos de calefacción, uno directo y dos con válvula mezcladora.

Una buena utilización de este sistema, permite una temperatura estable en toda la casa.

Todo los componentes en su interior

La unidad interior dispone de todos los componentes necesarios para la instalación, incluso incluye un depósito de inercia de 40 litros, lo que facilita su instalación.

Platinum BC iMax

		22 TR	27 TR
Pot. Calefacción / Consumo (T imp.= 35°C, T amb.= 7°C)	kW	21,70 / 5,48	24,40 / 6,42
Pot. Calefacción / Consumo (T imp.= 45°C, T amb.= 7°C)	kW	20,46 / 6,50	23,90 / 8,13
COP (T imp.= 35°C, T amb.= 7°C)		3,96	3,80
COP (T imp.= 45°C, T amb.= 7°C)		3,15	2,94
Pot. Refrigeración / Consumo (T imp.= 18°C, T amb.= 35°C)	kW	17,65 / 4,65	22,20 / 5,84
Pot. Refrigeración / Consumo (T imp.= 7°C, T amb.= 35°C)	kW	16,28 / 8,41	16,28 / 9,29
EER (T imp.= 18°C, T amb.= 35°C)		3,8	3,8
EER (T imp.= 7°C, T amb.= 35°C)		2,07	1,97
Clase Eficiencia Calefacción 35°C		A+	A+
Clase Eficiencia Calefacción 55°C		A++	A+
Temperatura impulsión máxima Calefacción	°C	60	60
Temperatura impulsión mínima Refrigeración	°C	7	7
Potencia acústica - Interior	dB(A)	43,4	43,4
Potencia acústica - Exterior	dB(A)	77,0	77,0
Peso (vacío) - Ud. Interior	kg	74	74
Peso - Ud. Exterior	kg	135	141
Conexión frigorífica		3/8" - 3/4" o 3/8" - 1"	3/8" - 3/4" o 3/8" - 1"
Fluido frigorífico R410 precargado	kg	7,1	7,7
Longitud máxima precarga	m	20 (tubo gas de 3/4") / 30 (tubo gas de 1")	20 (tubo gas de 3/4") / 30 (tubo gas de 1")
Longitud máxima tubería frigorífica	m	20 (tubo gas de 3/4") / 75 (tubo gas de 1")	20 (tubo gas de 3/4") / 75 (tubo gas de 1")
Diferencia altura máxima U.Ext - U.Int	m	30	30



BOMBAS DE CALOR MONOBLOC

Platinum BC Plus Monobloc

Platinum BC Monobloc
de media potencia Inverter

Platinum BC Monobloc
de media potencia On/Off

CARACTERÍSTICAS PRINCIPALES

- La gama de bombas de calor monobloc cuenta con tres tipos de unidades diferentes. En primer lugar máquinas de 5, 7, 9, 12 y 16 kW, con tecnología Inverter. En segundo lugar, máquinas de media potencia de 20, 30 y 40 kW, con tecnología Inverter. Finalmente, máquinas de media potencia de 25 y 38 kW, con tecnología Inverter.
- Integran en una sola máquina todos los elementos necesarios para llevar a cabo la instalación (circulador, vaso de expansión, válvula de seguridad), no siendo necesaria realizar una instalación frigorífica.
- Incluye una avanzada electrónica que permite el control de diferentes zonas a diferentes temperaturas, tanto en frío como en calor.

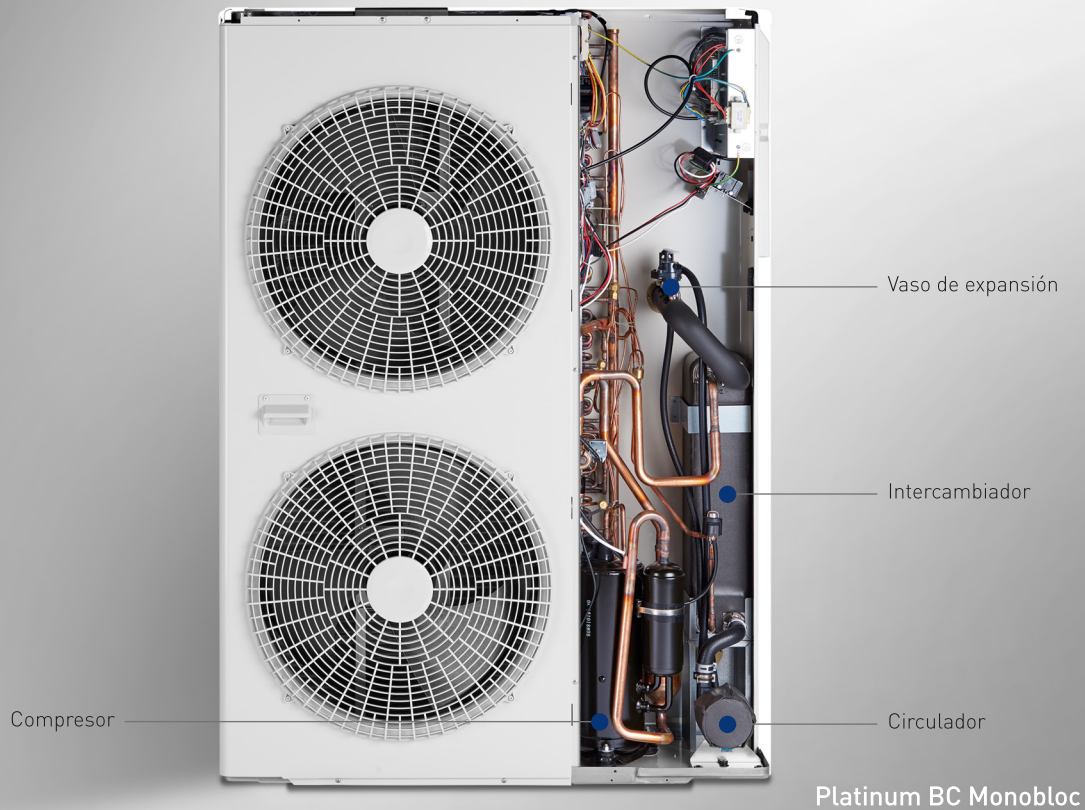


BOMBAS
DE CALOR **MONOBLOC**

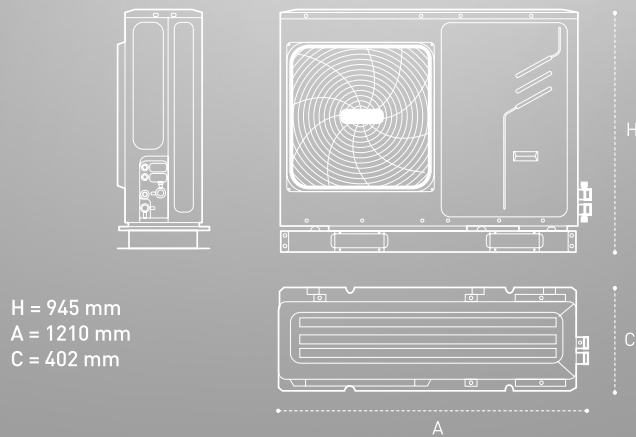
PLATINUM BC PLUS MONOBLOC

CARACTERÍSTICAS PRINCIPALES

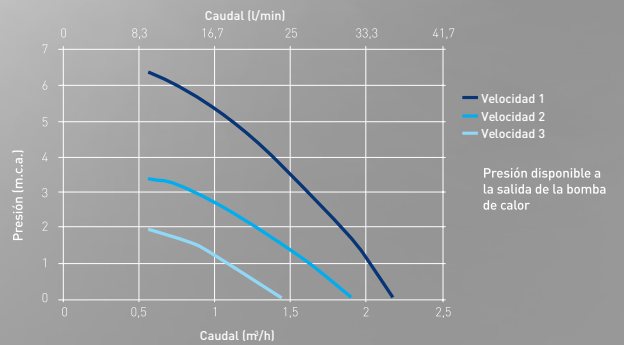
- Alta eficiencia incluso a baja temperatura exterior.
- Tecnología Inverter, con compresor sobrepotenciado.
- Solución polivalente (calefacción, refrigeración y ACS).
- Sin necesidad de conexión frigorífica.
- Solo cuenta con unidad exterior con todos los elementos necesarios para la instalación.
- Alcanza una temperatura de 60°C, apta para instalaciones con radiadores.
- Fácil de programar. El mando funciona como cuadro de control y como termostato.



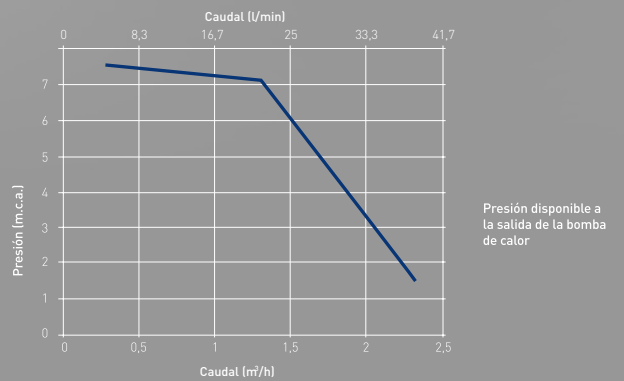
Platinum BC Plus Monobloc 5 / 7 / 9



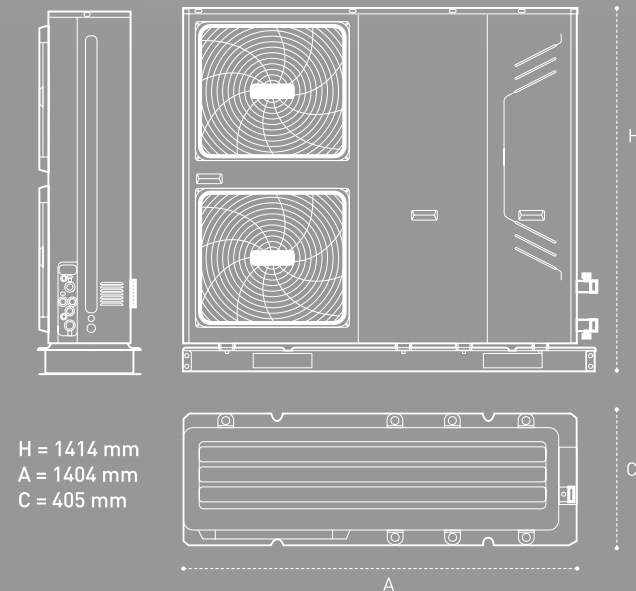
Platinum BC Plus Monobloc 5-7 kW



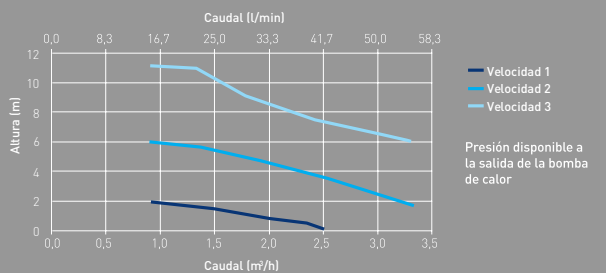
Platinum BC Plus Monobloc 9 kW



Platinum BC Plus Monobloc 12 / 16



Platinum BC Monobloc 12-16 kW



Platinum BC Plus Monobloc

Sistema Monobloc

Únicamente cuenta con unidad exterior, no tiene unidad interior.

Alto rendimiento

Su coeficiente COP alcanza un valor de 5. Sus prestaciones garantizan una alta eficiencia incluso con temperaturas exteriores bajas.

También refrigera

Es una solución polivalente. La bomba de calor reversible genera frío para las instalaciones de refrigeración.

Fancoils y suelo refrescante

La temperatura mínima de impulsión para este modelo es de 7°C, cosa que permite su utilización en instalaciones con fancoils o con suelo refrescante.

Control inteligente

Es posible controlar hasta dos circuitos de calefacción.

Mando de control incluido

Permite un control sencillo y además sirve como termostato.

Platinum BC Plus Monobloc

		5 MR	7 MR	9 MR	12 MR/TR	16 MR/TR
Pot. Calefacción / Consumo (Timp.=35°C, Tamb.=7°C)	kW	4,65 / 0,93	6,65 / 1,35	8,60 / 1,87	12,30 / 2,56	16,30 / 3,63
Pot. Calefacción / Consumo (Timp.=45°C, Tamb.=7°C)	kW	4,80 / 1,33	6,70 / 1,88	8,60 / 2,50	12,40 / 3,52	16,20 / 4,70
COP (Timp.=35°C, Tamb.=7°C)		5,00	4,94	4,60	4,81	4,49
COP (Timp.=45°C, Tamb.=7°C)		3,60	3,57	3,44	3,53	3,45
Pot. Refrigeración / Consumo (Timp.=18°C, Tamb.=35°C)	kW	4,60 / 0,95	6,45 / 1,39	8,00 / 1,92	12,20 / 2,55	15,50 / 3,63
Pot. Refrigeración / Consumo (Timp.=7°C, Tamb.=35°C)	kW	4,85 / 1,63	6,30 / 2,27	7,95 / 3,15	10,90 / 3,74	13,80 / 5,19
EER (Timp.=18°C, Tamb.=35°C)		4,82	4,65	4,16	4,78	4,27
EER (Timp.=7°C, Tamb.=35°C)		2,98	2,77	2,53	2,92	2,66
Clase de eficiencia a 35°C		A+++	A+++	A+++	A++	A++
Clase de eficiencia a 55°C		A++	A++	A++	A++	A++
Temperatura impulsión máxima Calefacción	°C	60	60	60	60	60
Temperatura impulsión mínima Refrigeración	°C	5	5	5	5	5
Potencia acústica	dB(A)	61	64	67	68	71
Peso (vacío)	kg	92	92	92	158	158

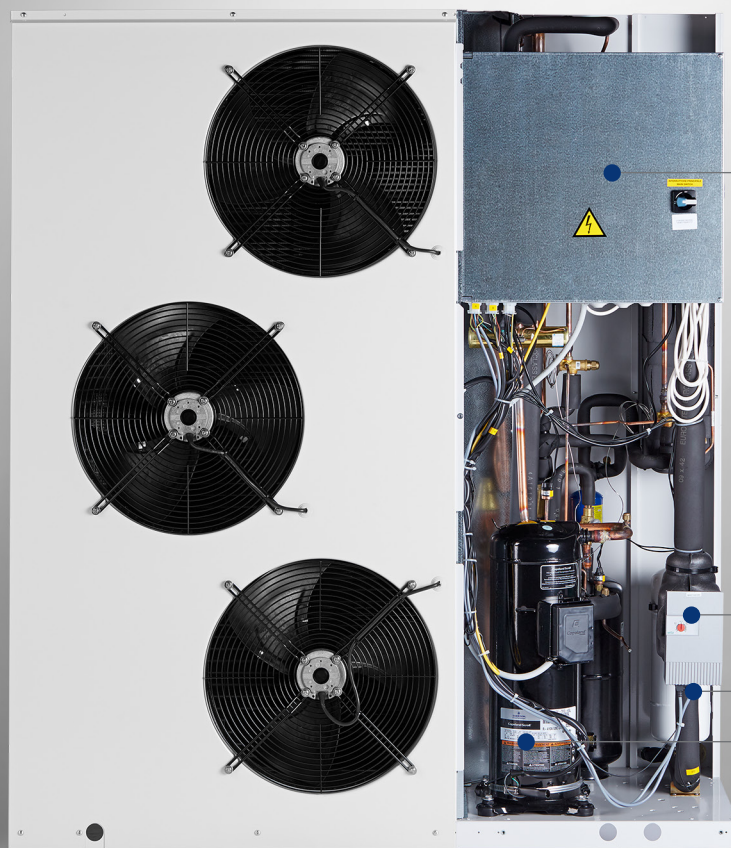


BOMBAS
DE CALOR **MONOBLOC**

PLATINUM BC MONOBLOC DE MEDIA POTENCIA INVERTER

CARACTERÍSTICAS PRINCIPALES

- Pensada para grandes superficies.
- Control Inverter
- Solución polivalente (calefacción, refrigeración y ACS).
- Sin necesidad de conexión frigorífica.
- Solo cuenta con unidad exterior con todos los elementos necesarios para la instalación.
- Alcanza una temperatura de 60°C, apta para instalaciones con radiadores.
- Funcionamiento hasta 4 máquinas en cascada.



Cuadro eléctrico

Circulador

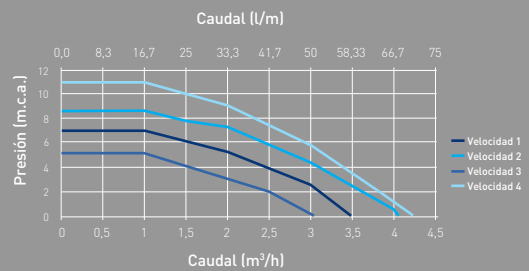
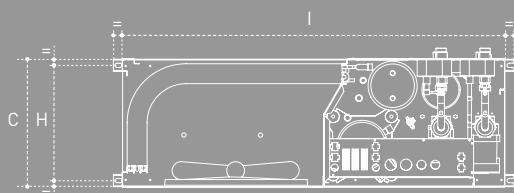
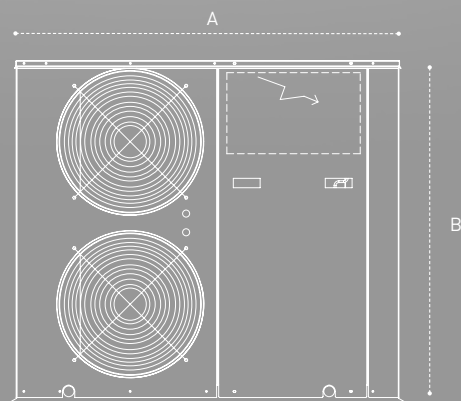
Vaso de expansión

Compresor

Platinum BC Monobloc de media potencia Inverter

Medidas

		PBM-i 20	PBM-i 30	PBM-i 40
A	mm	1470	1470	1720
B	mm	1200	1700	1700
C	mm	570	570	670
D	mm	1507	1507	1757
H	mm	497	497	597
I	mm	1477	1477	1727



Platinum BC Plus Monobloc de media potencia Inverter

Ideal para grandes construcciones

Disponible en potencias de 20, 30 y 40 kW y con múltiples opciones de control para las instalaciones con mayores exigencias.

Sistema Monobloc

Solo cuenta con una unidad exterior, por tanto, no necesita conexión frigorífica.

Mando de control incluido

Se instala en el interior del hogar y también funciona como termostato ambiente.

Para instalaciones centralizadas en edificios

Se pueden instalar hasta 4 bombas de calor en cascada, pudiendo alcanzar una potencia máxima alcanzable de hasta 160 kW.

Módulos de expansión

Permite controlar hasta 5 circuitos, pero cada circuito adicional necesita un módulo de expansión accesorio y otro mando de control idéntico al incluido.

Platinum BC Monobloc de media potencia Inverter

		20 TR	30 TR	40 TR
Pot. Calefacción / Consumo (Timp.=35°C, Tamb.=7°C)	kW	19,70 / 5,41	30,80 / 8,21	39,10 / 9,63
Pot. Calefacción / Consumo (Timp.=45°C, Tamb.=7°C)	kW	20,40 / 7,29	30,00 / 10,07	38,00 / 11,41
COP (Timp.=35°C, Tamb.=7°C)		3,64	3,75	4,06
COP (Timp.=45°C, Tamb.=7°C)		2,80	2,98	3,33
Pot. Refrigeración / Consumo (Timp.=18°C, Tamb.=35°C)	kW	19,40 / 5,88	30,50 / 8,89	36,50 / 10,00
Pot. Refrigeración / Consumo (Timp.=7°C, Tamb.=35°C)	kW	15,60 / 6,50	24,10 / 10,17	30,60 / 12,49
EER (Timp.=18°C, Tamb.=35°C)		3,30	3,43	3,65
EER (Timp.=7°C, Tamb.=35°C)		2,40	2,37	2,45
Clase de eficiencia a 35°C		A+	A++	A++
Clase de eficiencia a 55°C		A+	A++	A++
Temperatura impulsión máxima Calefacción	°C	60	60	60
Temperatura impulsión mínima Refrigeración	°C	5	5	5
Potencia acústica	dB(A)	71	75	77
Peso (vacío)	kg	220	285	330

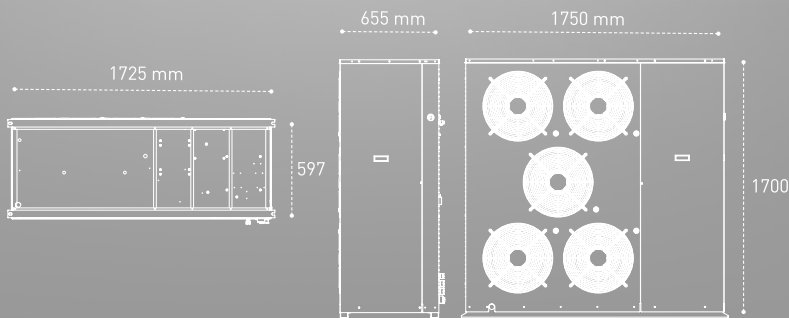
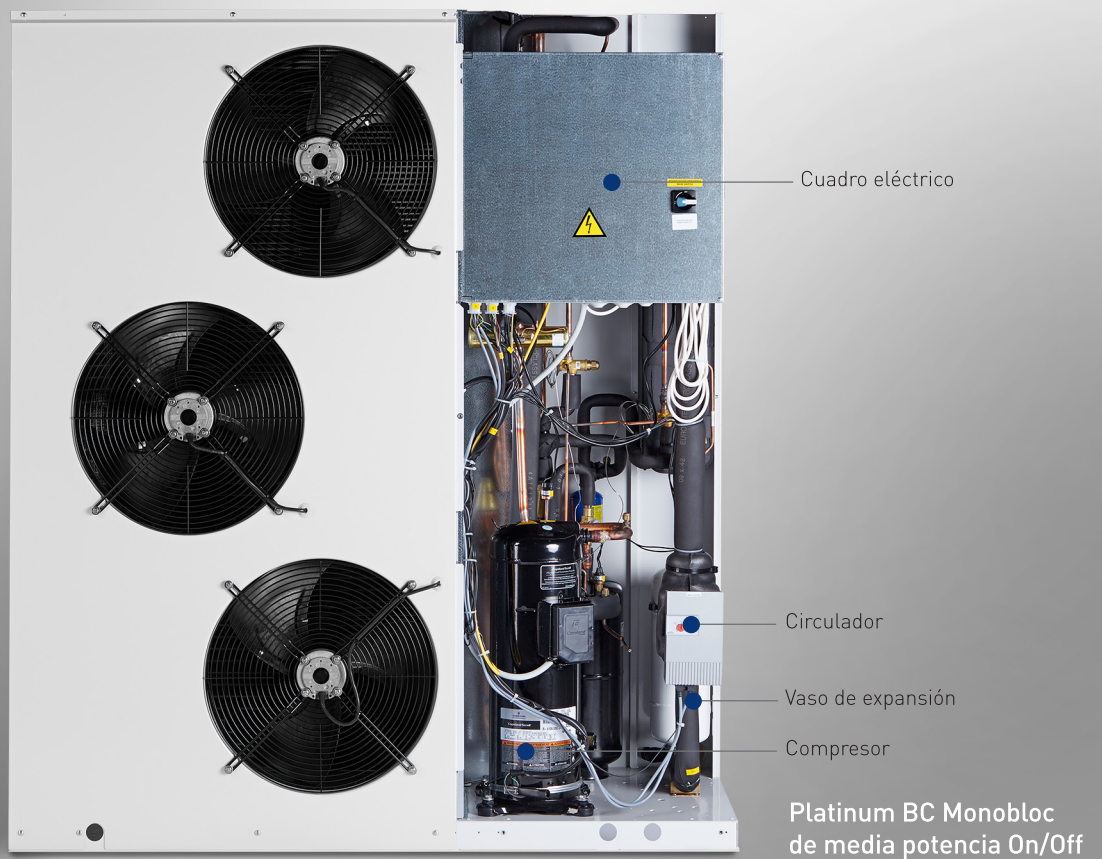


BOMBAS
DE CALOR **MONOBLOC**

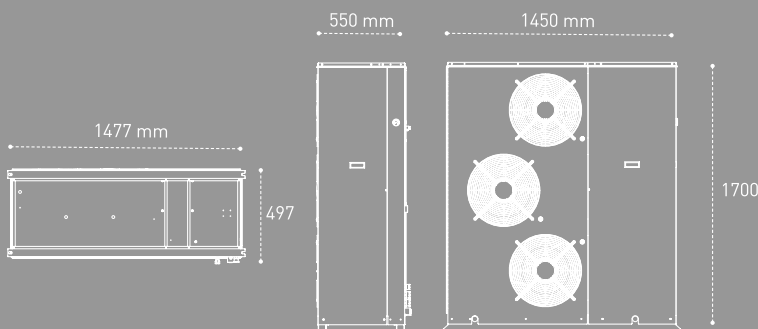
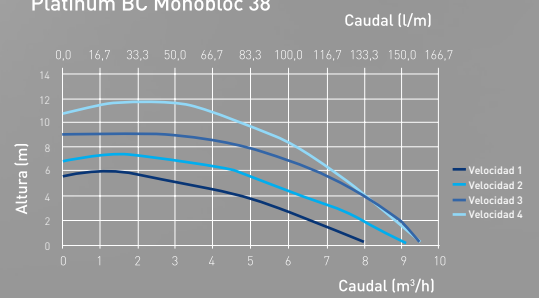
PLATINUM BC MONOBLOC DE MEDIA POTENCIA ON/OFF

CARACTERÍSTICAS PRINCIPALES

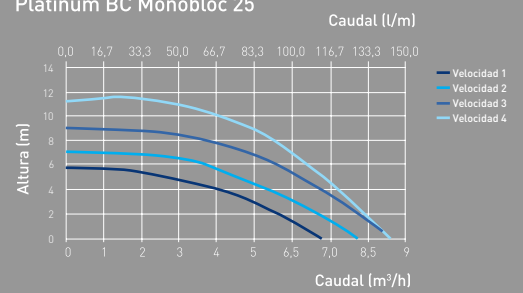
- Pensada para grandes superficies.
- Control ON/OFF.
- Solución polivalente (calefacción, refrigeración y ACS).
- Sin necesidad de conexión frigorífica.
- Solo cuenta con unidad exterior con todos los elementos necesarios para la instalación.
- Alcanza una temperatura de 58°C, apta para instalaciones con radiadores.
- Fácil de programar. El mando funciona como cuadro de control y como termostato.



Platinum BC Monobloc 38



Platinum BC Monobloc 25



Platinum BC Monobloc de media potencia On/Off

Ideal para grandes construcciones

Disponible en potencias de 25 y 38 kW y con múltiples opciones de control para las instalaciones con mayores exigencias.

Sistema Monobloc

Solo cuenta con una unidad exterior, por tanto, no necesita conexión frigorífica.

Mando de control incluido

Se instala en el interior del hogar y también funciona como termostato ambiente.

Requiere depósito de inercia

En las versiones Platinum BC Monobloc de Media Potencia, el funcionamiento es ON/OFF por lo que requieren de un depósito de inercia de mayor tamaño que las bombas de calor Inverter.

Módulos de expansión

Permite controlar hasta 5 circuitos, pero cada circuito adicional necesita un módulo de expansión accesorio y otro mando de control idéntico al incluido.

Platinum BC Monobloc de media potencia On/Off

		25 TR	38 TR
Potencia Calefacción (T imp.= 35°C, T amb.= 7°C)	kW	25,20 / 6,00	38,20 / 8,95
Potencia Calefacción (T imp.= 45°C, T amb.= 7°C)	kW	24,50 / 7,36	37,40 / 10,94
COP (T imp.= 35°C, T amb.= 7°C)		4,20	4,27
COP (T imp.= 45°C, T amb.= 7°C)		3,33	3,42
Potencia Refrigeración (T imp.= 18°C, T amb.= 35°C)	kW	29,30 / 7,75	43,30 / 11,45
Potencia Refrigeración (T imp.= 7°C, T amb.= 35°C)	kW	22,20 / 7,18	32,70 / 10,83
EER (T imp.= 18°C, Tamb.= 35°C)		3,78	3,78
EER (T imp.= 7°C, T amb.= 35°C)		3,09	3,02
Clase Eficiencia Calefacción 55°C		A+	A+
Clase Eficiencia Calefacción 35°C		A+	A+
Temperatura impulsión máxima Calefacción	°C	58	58
Temperatura impulsión mínima Refrigeración	°C	7	7
Potencia acústica - Exterior	dB(A)	74	77
Peso (vacío) - Ud. Interior	kg	335	350



BOMBAS DE CALOR ACS

BC ACS 200-300

BC ACS 180-230

BC ACS 90

BC ACS Split

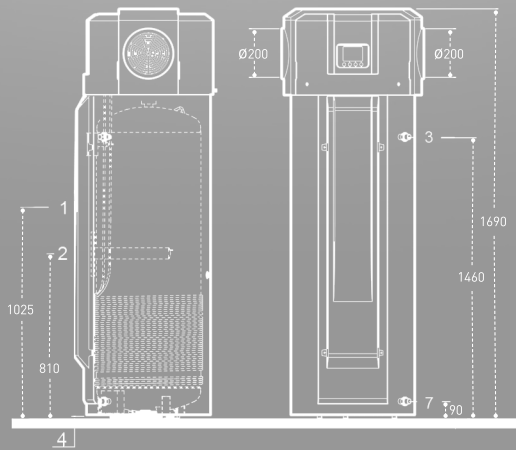
CARACTERÍSTICAS PRINCIPALES

- Bombas de calor exclusivas para agua caliente sanitaria.
- Elevado rendimiento estacional SCOP.
- Protección catódica anticorrosión.
- Modelos preparados para instalaciones junto a paneles solares térmicos.
- Sistema antilegionela.

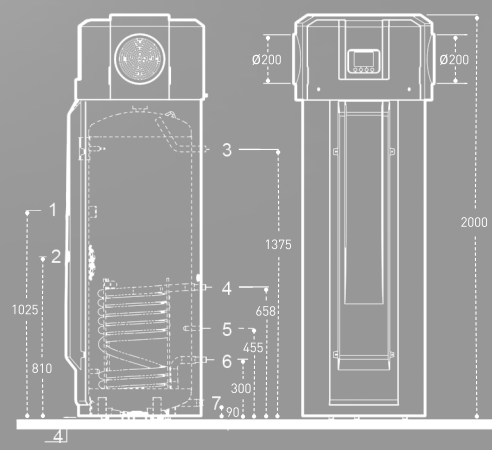


BC ACS 200-300

BC ACS 200 IN E y BC ACS 300 IN E (mm)



BC ACS 300 1 E (mm)



1. Protección catódica permanente
2. Resistencia
3. Salida de agua caliente sanitaria
4. Entrada intercambiador solar
5. Vaina para sonda solar o caldera
6. Salida intercambiador solar
7. Entrada de agua fría sanitaria

BC ACS 200-300

Ahorro energético

Cuenta con SCOPs de hasta 3,5. Consigue ahorros de hasta un 70% en la factura energética respecto a los termos eléctricos.

Alta durabilidad asegurada

El acumulador está fabricado en resistente acero esmaltado. Incorpora una protección catódica electrónica que alarga la vida útil de la bomba de calor y reduce su mantenimiento.

Protección antilegionela

La bomba de calor puede calentar el agua hasta 70°C con el apoyo de una resistencia eléctrica de 2,4 kW para tratar el agua y eliminar bacterias.

Energía solar

El modelo BC ACS 300-1E puede conectarse directamente a la instalación de energía solar térmica, dado que cuenta con un intercambiador en su interior que también permite la conexión a una caldera.

Conducción del aire

La aspiración y extracción de aire de la bomba calor puede conducirse a través de un conducto de 160 o 200 mm de diámetro.

BC ACS 200 - 300		BC ACS IN 200	BC ACS IN 300	BC ACS 1E 300
Volumen acumulador	l	210	270	265
SCOP en ACS, aire a 14°C (clima cálido) [1]		3,70	3,69	3,27
SCOP en ACS, aire a 7°C (clima medio) [1]		3,16	3,08	2,9
COP a 15°C ambiente [2]		3,17	3,31	3,26
Clase de eficiencia en ACS / Perfil de demanda		A+/L	A+/XL	A+/XL
Tiempo de carga (15-51°C) a 15°C ambiente	h	5	7	7
Potencia BC en ACS con 15°C de aire	W	1700	1700	1700
Consumo eléctrico medio	W	500	500	500
Potencia acústica	dB	57	57	57
Longitud máxima conexión aire Ø160mm	m	26	26	26
Peso en vacío	kg	92	105	123

[1] Según norma EN 16147:2017 tomando el aire del exterior.

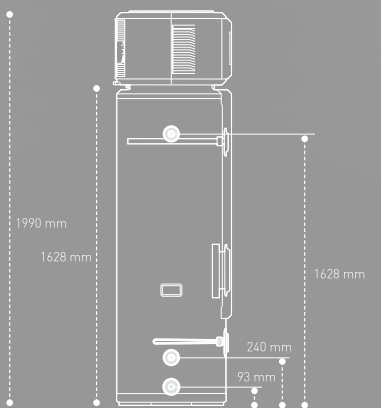
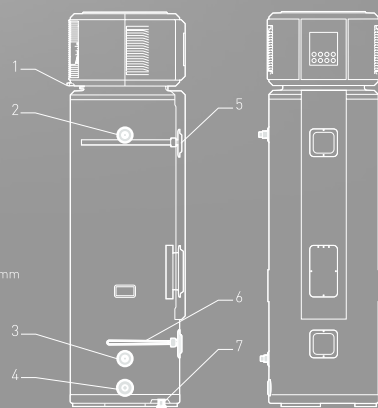
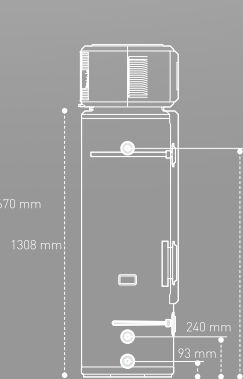
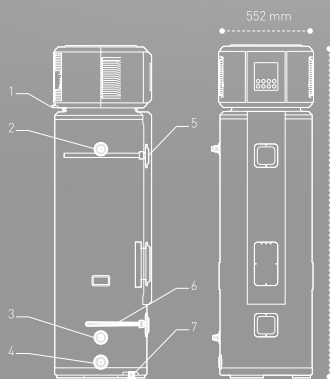
[2] Según norma EN 16147:2017 tomando el aire del interior de la sala.



BC ACS 180-230

BC ACS 180

BC ACS 230



- 1. Evacuaciones de condensados
- 2. Salida de agua caliente sanitaria 3/4"
- 3. Salida de agua fría sanitaria 3/4"
- 4. Vaciado

- 5. Ánodo de magnesio
- 6. Resistencia eléctrica
- 7. Pies regulables

BC ACS 180-230

Intercambio energético

Las bombas de calor aerotérmicas obtienen energía térmica del aire ambiente y la transfieren al agua sanitaria para elevar su temperatura. Los modelos BC ACS 180-230 alcanza COPs de hasta 3,02, lo que significa ahorros muy significativos respecto a los termos eléctricos.

Robustez y fiabilidad

La fabricación en acero esmaltado y el ánodo de magnesio incorporado evitan la corrosión del acumulador.

Protección antilegionela

La bomba de calor puede calentar el agua hasta 70°C con el apoyo de una resistencia eléctrica de 1,55 kW para tratar el agua y eliminar bacterias.

Instalación versátil

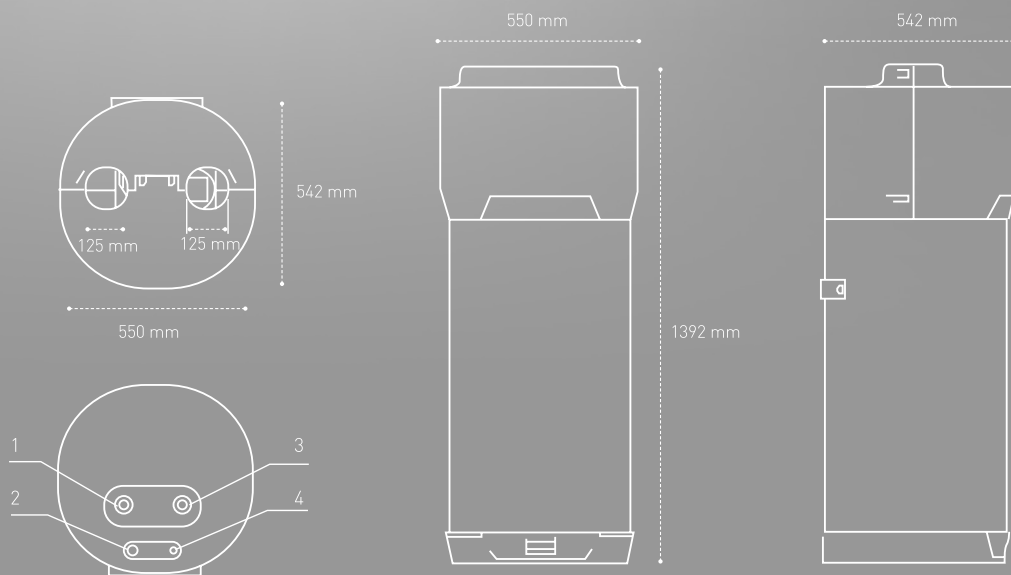
Están diseñados para aspirar y extraer el aire en el local donde está instalado, siendo posible la instalación dentro de un armario con una adecuada ventilación.

BC ACS 180 - 230		BC ACS IN 180	BC ACS IN 230
Volumen acumulador	l	180	230
COP a 15°C ambiente (1)		2,88	3,02
Clase de eficiencia en ACS / Perfil de demanda		A+/L	A+/L
Tiempo de carga (15-54°C) a 15°C ambiente	h	6	8
Potencia BC en ACS con 15°C de aire	W	1500	1500
Consumo eléctrico medio	W	460	460
Potencia resistencia eléctrica apoyo	W	1550	1550
Potencia acústica	dB	60	60
Peso en vacío (kg)	kg	102	116

(1) Según norma EN 16147:2017 tomando el aire del interior de la sala.



BC ACS 90



1. Salida de agua caliente sanitaria 1/2"
2. Descarga de condensación 1/2"
3. Entrada de agua fría sanitaria 1/2"
4. Cable de alimentación

BC ACS 90

Ligera y adaptable

Con un acumulador de 90 litros, es la más liviana de la gama, esto la convierte en la bomba de calor ideal para instalaciones murales.

Coefficiente elevado

Con un SCOP de hasta 2,6, esta gama permite conseguir ahorros muy importantes respecto a otros equipos de generación de agua caliente sanitaria. Permite la aspiración del aire del exterior de la vivienda.

La importancia del acabado

El acabado del equipo asegura una larga vida. Está fabricado en acero esmaltado e incorpora ánodo de magnesio para evitar la corrosión.

Respuesta rápida

Su resistencia eléctrica permite calentar el agua de forma mucho más rápida.

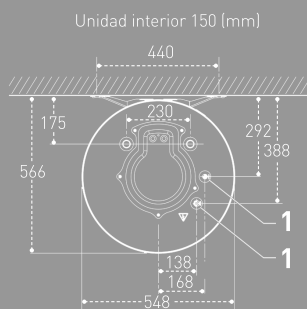
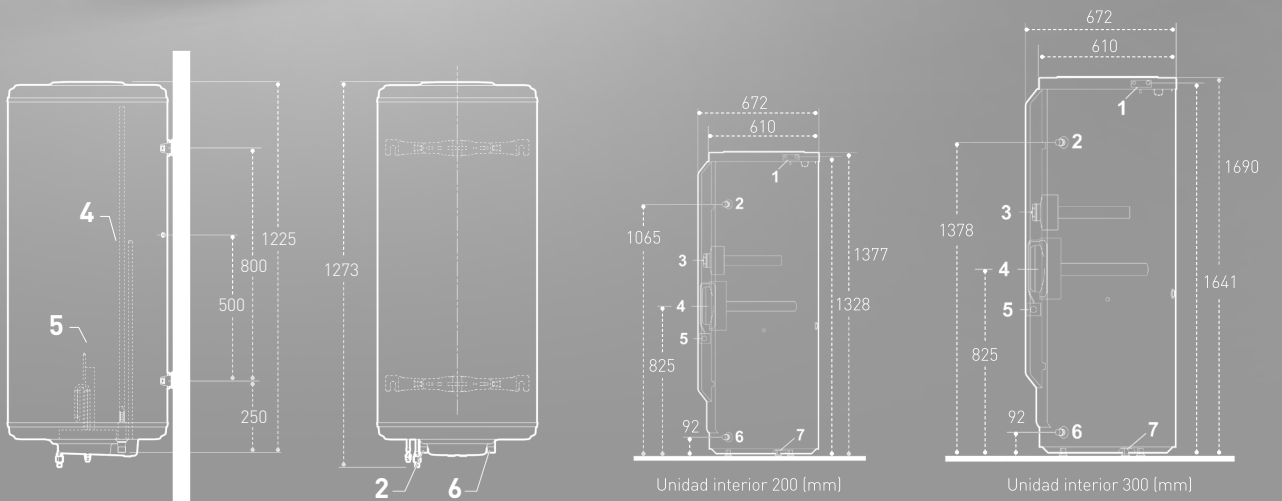
BC ACS 90		BC ACS IN 90
Volumen acumulador	l	90
SCOP en ACS, aire a 14°C (clima cálido)[1]		2,60
SCOP en ACS, aire a 7°C (clima medio)[1]		2,35
COP a 15°C ambiente [2]		2,57
Clase de eficiencia en ACS / Perfil de demanda		A+/M
Tiempo de carga (15-55°C) a 20°C ambiente	h	5,5
Potencia BC en ACS con 20°C de aire	W	1005
Consumo eléctrico medio	W	210
Potencia resistencia eléctrica apoyo	W	1200
Potencia acústica	dB	60
Long. Máx. conexión aire Ø125mm	m	6
Peso en vacío	kg	48,5

[1] Según norma EN 16147:2017 tomando el aire del exterior.

[2] Según norma EN 16147:2017 tomando el aire del interior de la sala.

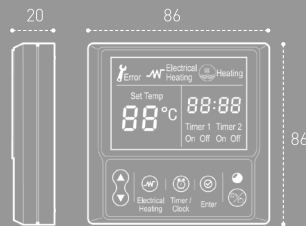


BC ACS SPLIT

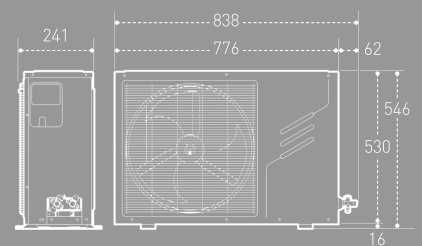


Unidad interior 150 (mm)

Cuadro de control cableado
150, 200 y 300 (mm)



Unidad exterior 150, 200 y 300 (mm)



- 1. Conexiones frigoríficas 1/4" 3/8"
- 2. Salida de agua caliente sanitaria G 3/4"
- 3. Ánodo de magnesio
- 4. Resistencia calefactora
- 5. Termostato de seguridad
- 6. Entrada de agua fría sanitaria G 3/4"
- 7. Pies ajustables

BC ACS SPLIT

El rendimiento más elevado

Con un SCOP de hasta 4,18 se convierte en el equipo de aerotermia de generación de ACS con más rendimiento del mercado.

Se adapta a todos los hogares

Con modelos disponibles de acumuladores de 150, 215 ó 270 l.

Los modelos de 215 y 270 l son de pie, mientras que el de 150 es mural. Para saber cuál es el más indicado se puede calcular a partir del consumo medio en una ducha de 5 minutos, que son 55 litros.

Duradero y actual

Para alargar su vida útil, el acumulador está acabado en acero esmaltado e incorpora protección catódica por ánodo de magnesio.

Especialidad

Consigue ahorros muy importantes en la factura energética respecto a los termos eléctricos.

BC ACS SPLIT		BC ACS SPLIT 150	BC ACS SPLIT 200	BC ACS SPLIT 300
Volumen acumulador	l	150	215	270
Instalación		Mural	Vertical	Vertical
SCOP en ACS, aire a 14°C (clima cálido) [1]		3,82	3,99	3,93
SCOP en ACS, aire a 7°C (clima medio) [1]		3,36	3,30	3,33
Clase eficiencia Energetica ACS / Perfil de demanda		A+/L	A+/L	A+/L
Tiempo de carga (15-55°C) a 7°C ambiente	h	4	5,5	7,1
Potencia BC en ACS con 7°C de aire	W	1750	1750	1750
Consumo eléctrico medio	W	900	900	900
Potencia resistencia eléctrica apoyo	W	1600	2400	2400
Potencia acústica unidad exterior	dB	59	57	57
Potencia acústica unidad interior	dB	15	17	17
Peso unidad exterior	kg	33	33	33
Peso unidad interior en vacío	kg	60,5	70	82
Longitud conexión frigorífica (mín/máx)	m	2 / 20	2 / 20	2 / 20
Diferencia máx. altura entre módulos	m	10	10	10

[1] Según norma EN 16147:2017.

SISTEMAS AEROTERMIA*

Desde BAXI queremos ayudar a los instaladores en el montaje y puesta en funcionamiento de los sistemas de aerotermia. Para ello hemos desarrollado un amplio catálogo de servicios.

Estudio de la instalación

- GRATIS -

Dimensionado y selección de los componentes de la instalación.

Cálculos energéticos y de ahorro.

Esquema de principio de la instalación Planos de ubicación de los equipos.

Memoria técnica de la instalación.

Visita durante la instalación

- GRATIS -

Explicación de cómo interconectar frigoríficamente las máquinas.

Explicación de cómo conectar eléctricamente los diferentes componentes de la instalación.

Explicación de cómo conectar hidráulicamente los diferentes componentes de la instalación.

Consideraciones sobre el resto de la instalación.

Pre-arranque de la instalación

- 60€ -

Comprobación del conexionado hidráulico y eléctrico de la instalación.

Verificar el funcionamiento de la bomba de calor.

Programación de los parámetros de la bomba de calor.

Ajuste de las bombas circuladoras.

Comprobar el funcionamiento de los emisores (suelo radiante y fancoils).

Programación de los parámetros del control de la instalación.

Comprobación del funcionamiento del termostato Wifi.

Puesta en marcha de la instalación

- GRATIS -

Comprobación del correcto funcionamiento del sistema.

Programación de los parámetros de la bomba de calor y del sistema de control.

Comprobación funcionamiento termostato Wifi.

Explicación al usuario del funcionamiento de los equipos.

Conexionado eléctrico de la bomba de calor

40 € *

Conexionado de la unidad interior.

Conexionado de la unidad exterior.

Interconexionado entre la unidad interior y la unidad exterior.

Conexionado de las resistencias eléctricas de la unidad interior, en caso que sea necesario.

Conexionado del termostato de ambiente.

* No incluye materiales (cable, regletas, etc.).

Conexionado frigorífico

- 60 € * -

Abocardado de las tuberías.

Conexionado de las tuberías.

Realizar el vacío para eliminar la humedad de las tuberías.

Comprobación de fugas en el circuito frigorífico.

* Las tuberías deberán estar correctamente montadas. No incluye materiales ni fluido frigorífico.

Llenado y regulación del suelo radiante

- 95 € * -

Equilibrado hidráulico de la instalación.

Configuración del sistema de control.

* No incluye materiales.

Mantenimiento de la bomba de calor

- 160 € / AÑO -

Visita anual donde se realizarán todas las comprobaciones necesarias para el buen funcionamiento, siguiendo el protocolo técnico establecido.

Mano de obra y desplazamiento gratuito en caso de que se genere cualquier avería.

*Los sistemas de aerotermia están compuestos por: Bomba de calor BAXI, sistema de regulación BAXI y emisor (suelo radiante, radiador o /y fancoil) BAXI.

SERVICIOS PARA EL PROFESIONAL

FORMACIÓN

El sector de la climatización exige un esfuerzo constante en innovación y puesta al día acorde a la evolución de unos productos que ofrecen cada vez más y mejores prestaciones.

Por eso, en BAXI tenemos el compromiso de formar, de manera continuada y gratuita, a todos aquellos profesionales técnicos con una alta capacitación, para que puedan ofrecer plena confianza a nuestros usuarios y una total garantía de éxito.

Apúntate en

www.baxi.es

Los cursos teórico-prácticos que ofrecemos en nuestros Centros de Formación son impartidos por personal cualificado, que dispone de todos los medios necesarios para actualizar y transmitir conocimientos técnicos sobre sistemas, proyectos, diseño de instalaciones y mantenimiento de aparatos de calefacción.

Además queremos hacerte partícipe de las innovaciones del sector con cursos como **BAXI Connect Pro**, para convertirte en experto en climatización conectada.

Centro de Formación Madrid

Camarmilla, s/n
28806 Alcalá de Henares (Madrid)
Tel. 91 887 2889

Centro de Formación Barcelona

Manganès, 2
08755 Castellbisbal (Barcelona)
Tel. 93 413 3920

Centro de Formación Asturias

Pérez Galdós, 14
33012 Oviedo (Asturias)
Tel. 98 528 0642

BAXI POCKET

Ahora gracias a la aplicación **BAXI Pocket**, tendrás a tu disposición todos nuestros catálogos, folletos comerciales, manuales, códigos de error... En definitiva toda la información comercial que puede ser de tu interés.



CLUB BAXI FIDELITY

En el Club BAXI Fidelity queremos premiar tu compromiso y confianza con distintos beneficios: tendrás regalos seguros acumulando puntos, los cuales, podrás consultar en el catálogo online disponible en nuestra web. También tendrás otros premios en metálico con la tarjeta del Club, promociones exclusivas, sorteos, concursos y mucho más.

El Club BAXI Fidelity te mantiene informado en primicia de las noticias del sector y de la marca.



Ser miembro del Club BAXI Fidelity es tener material de gran ayuda: folletos específicos y personalizables para el negocio del instalador, materiales para el punto de venta, merchandising BAXI y acceso al programa de financiación para el usuario CREDICALOR.



Cuando necesites ayuda, queremos ser tu primera opción.

Presentamos el **Teléfono de asistencia al profesional**.
Una línea directa con la solución a todas tus dudas y problemas.

De lunes a viernes
de 8:00 a 20:00h
918 87 28 96

BAXI

Tel. 902 89 80 00
www.baxi.es

DELEGACIÓN CENTRO

Tel. 91 746 0830
delegacion.centro@baxi.es

DELEGACIÓN NORTE

Tel. 944 754 624
delegacion.norte@baxi.es

DELEGACIÓN SUR

Tel. 96 340 2013
delegacion.sur@baxi.es

DELEGACIÓN ESTE

Tel. 93 263 4028
delegacion.este@baxi.es

DELEGACIÓN OESTE

Tel. 98 528 0642
delegacion.oeste@baxi.es

